

*Duraeumat*<sup>®</sup>



[www.duraeumat.de](http://www.duraeumat.de)

**Schweineestall** 2019/2020

## Allgemein / Inhalt



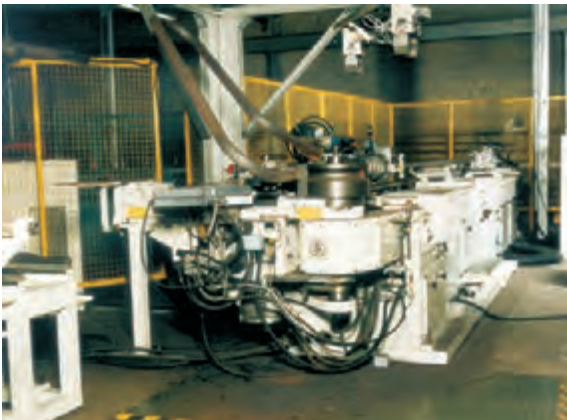
Am Standort Reinfeld wird seit über 40 Jahren Stalltechnik entwickelt und hergestellt. Die Duräumat-Geschichte reicht mit ihren Anfängen und der Entwicklung des Dungräumautomaten sogar bis zum Anfang der 1950er Jahre zurück.

Heute ist die Duräumat Stalltechnik GmbH ein modernes mittelständisches Unternehmen mit einem breiten Produktprogramm im Bereich „Technik Tierhaltung“. Schwerpunkte bilden dabei eine breite Palette von Duräumat Entmistungen und Güllepumpen sowie ein umfangreiches Zubehör- und Mixerprogramm. Stalleinrichtungen und Fütterungstechnik für die Milchvieh- und Rinderhaltung sowie für die Schweinezucht und -mast runden das Leistungsspektrum ab.



Basis für den Erfolg der Marke Duräumat sind eine systematische Qualitätssicherung sowie ein nachhaltiges Innovationsmanagement. Praxisgerechte Lösungen, Tierkomfort, eine durchdachte Planung und Ausführung stehen bei uns im Vordergrund.

Der Einsatz modernster CAD-Software auf dem Weg von der Idee zum fertigen Produkt ermöglicht unserem engagierten Technik-Team eine effiziente Produktentwicklung.



Dabei haben wir die Nähe zum Landwirt und den Bezug zur Praxis nie verloren. Die Kommunikation und der regelmäßige Austausch mit unseren Kunden, den Architekten, Officialberatern, Forschungsinstituten, Lieferanten und Partnerfirmen sind für uns von größter Wichtigkeit.

Zeitgemäße Fertigungseinrichtungen, wie z.B. unser CNC-gesteuertes Säge- / Biegezentrum gewährleisten preiswerte Produkte in gleichbleibend hoher Qualität.



Ein gut sortiertes Lager und unser eingespieltes Logistik-Team ermöglichen eine hohe Lieferbereitschaft. Täglich verlassen unsere Waren das Werk Reinfeld mit unterschiedlichen Versandarten wie Express- und Paketdiensten, Speditions-Stückgut oder auf von uns selbst gerouteten LKW's mit Entlademöglichkeit.

## Maststall

Trennwandbeschläge Typ 1 - 3.....	4 - 9
Edelstahl-Trogshalen.....	10 - 11
Trennwandbeschläge Typ 4 - 5.....	12 - 15
Torbeschläge .....	17- 19

Pfosten und Rohr .....	20 - 21
Spielzeug und Zubehör.....	22 - 23
Trennwände .....	24
Innentrennwände.....	25

**4 - 25**

## Wartestall / Deckbereich

Gruppenbuchten.....	26 - 31
Komfort-Belegstand .....	32 - 33
Sauen-Selbstfangstand Modell ECHO-LIBERTY .....	34 - 35
Sauen-Fress-Liegetand Modell ECHO-D / -B .....	36 - 37

Sauen-Selbstfangstand Modell DURAFIX.....	38 - 39
Trennwände TOP-Feeder.....	40 - 41
Ebergangtüren .....	42 - 43

**26 - 43**

## Abferkelbereich

DUNAMIC-Bewegungsbucht.....	44 - 49
Freilauf-Abferkelbucht FREELINE.....	50 - 53
DUONORM-Ferkelschutzkorb .....	54 - 56
Zubehör für Abferkelbuchten.....	57

**44 - 57**

## Ferkelaufzucht

Ferkelstalleinrichtung PORKY-STAR .....	58 - 59
Klimadeckel.....	60
Trennwände .....	60
Torbeschläge .....	61

Pfosten und Rohr .....	61
Futtertröge / -automaten .....	62 - 63

**58 - 63**

## Wasserversorgung

Wasserversorgung für Abferkelbuchten .....	65
Wasseranschlussarmaturen .....	66 - 67
Tränkebecken, Tränkenippel.....	68 - 69
Ferkel-Kipptrog.....	69

DURAQUELL.....	69
Zubehör Wasserversorgung.....	70 - 71

**65 - 71**

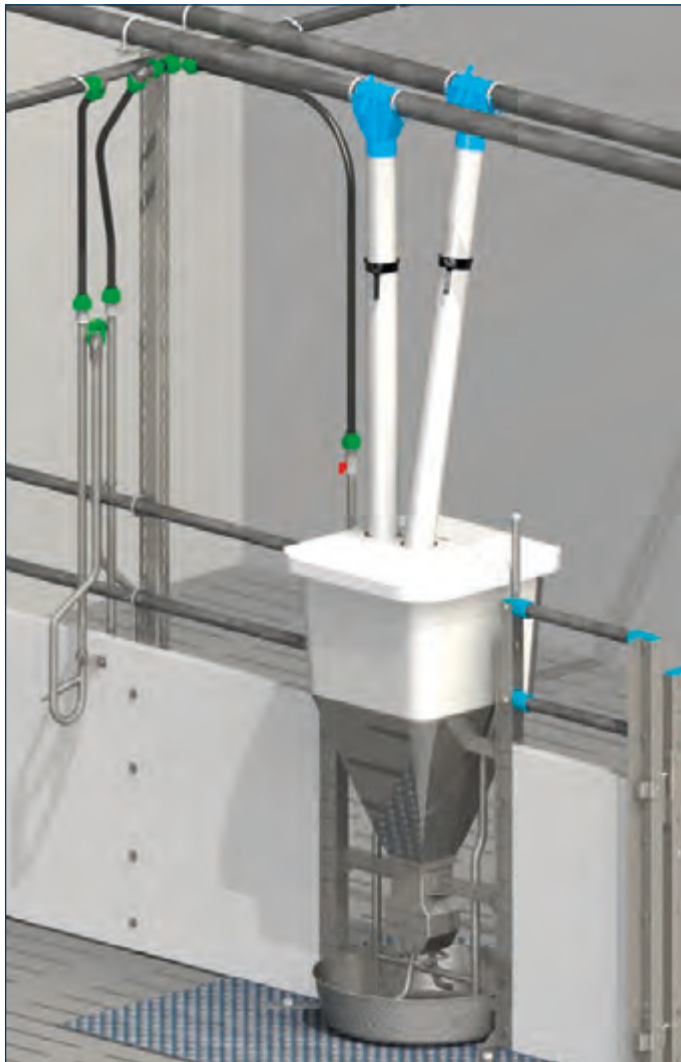
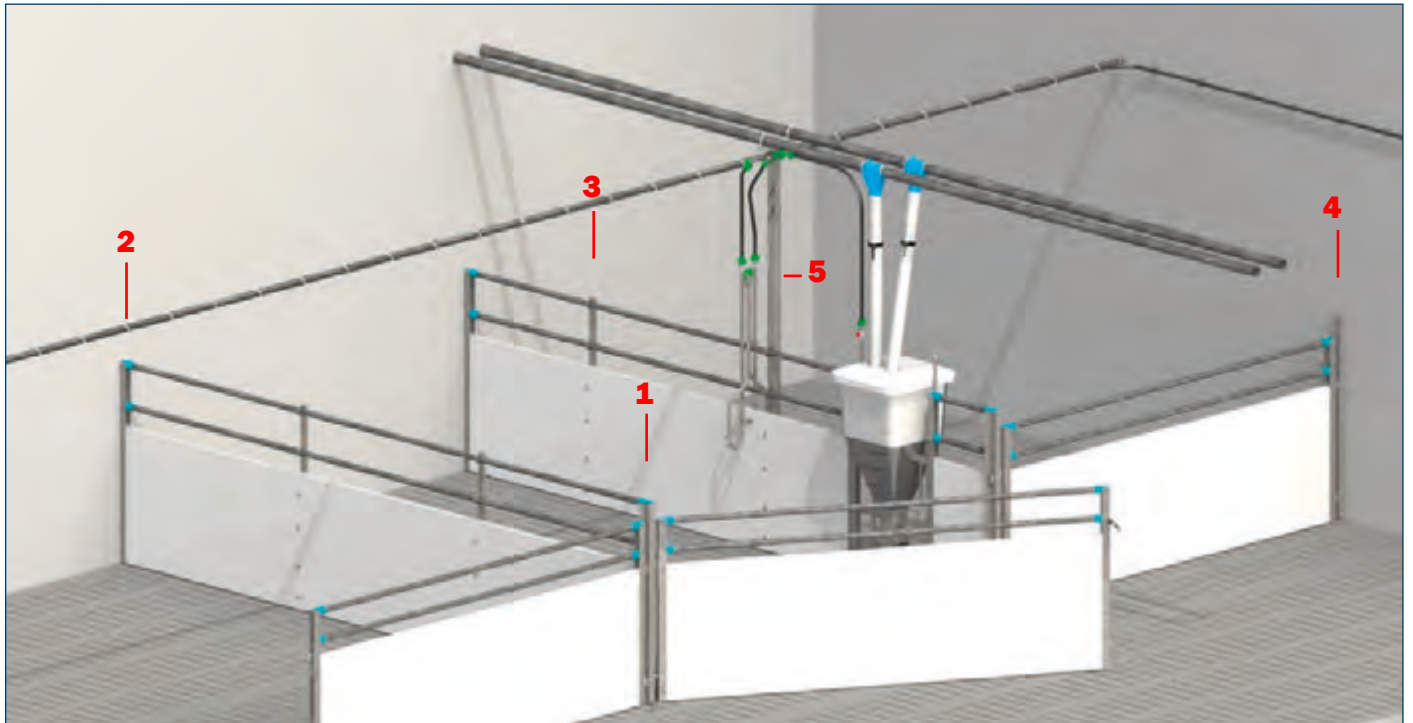
## Fütterung

Futtersprialen .....	72 - 73
Rohrkettenfütterung AGROMAT .....	74 - 77
Futterdosierer und Zubehör .....	78
Öffnungsvorrichtungen und Zubehör.....	79

Elektrische Schaltausrüstung.....	81
Futterautomaten für Ferkel, Mast und Sauen .....	82 - 85
Polyester-Futtermittelsilo .....	86

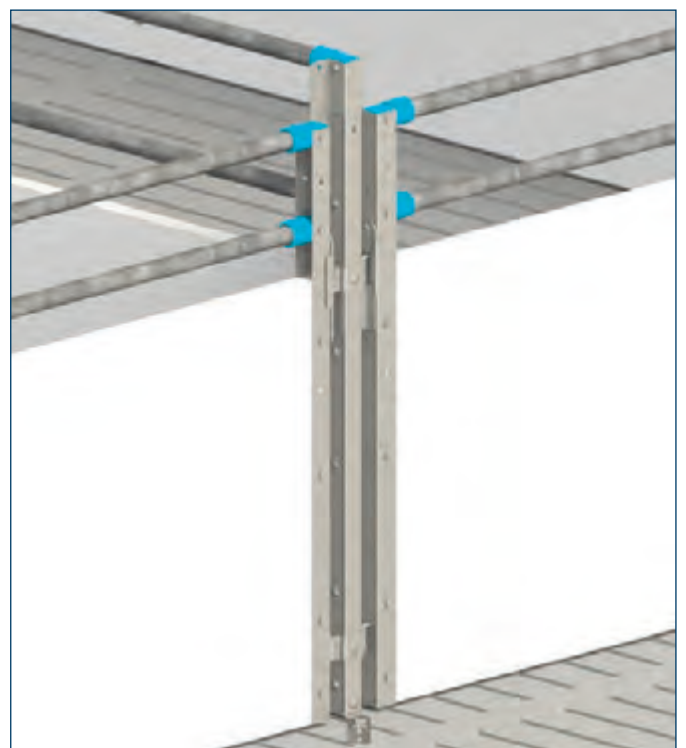
**72 - 86**

# Maststall-Einrichtung TOPMAST



Mastbucht mit Star-Feeder-Automat S-Flex,  
Unterlegplatte für Futterautomat,  
Trennwandbeschläge Typ 1 mit Schwenktorbeschlägen.  
Ein Profilstützpfosten (3) ist durch einen V2A-Winkelpfosten (5)  
mit Stabilisationsrohr ersetzt worden.

Schwenktorbeschläge 1,00 m hoch



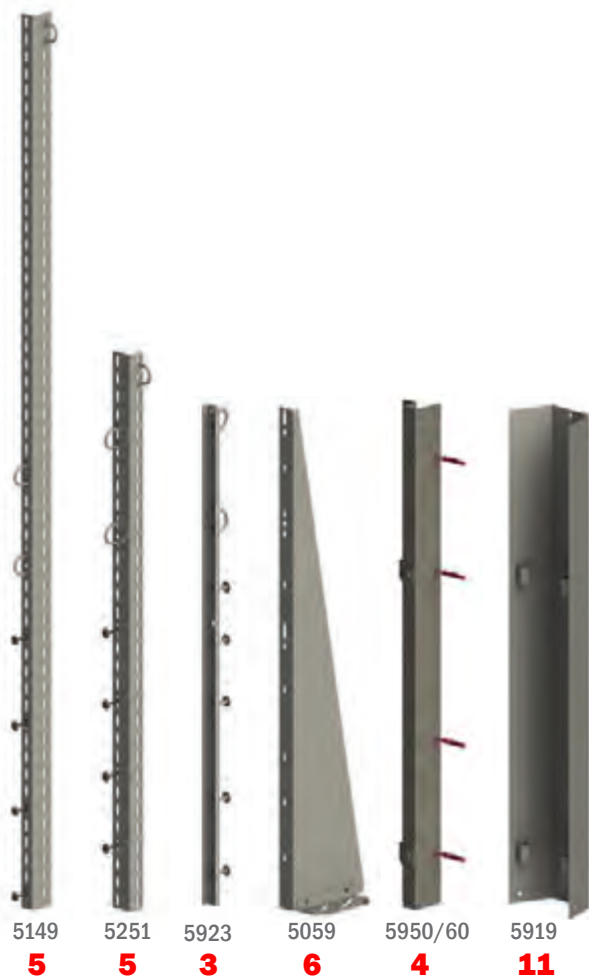
## Trennwandbeschläge Typ 1

### Bauhöhe 1,10 m, einzusetzen zwischen den Buchten bei Trocken- und Breifutterautomaten

für Trennwände mit 35 mm DURABOARD-Profilen, 75 cm Duraboard und 2 Rohre, Schrauben und selbstsichernde Muttern aus V2A, ohne Bodenbefestigungen



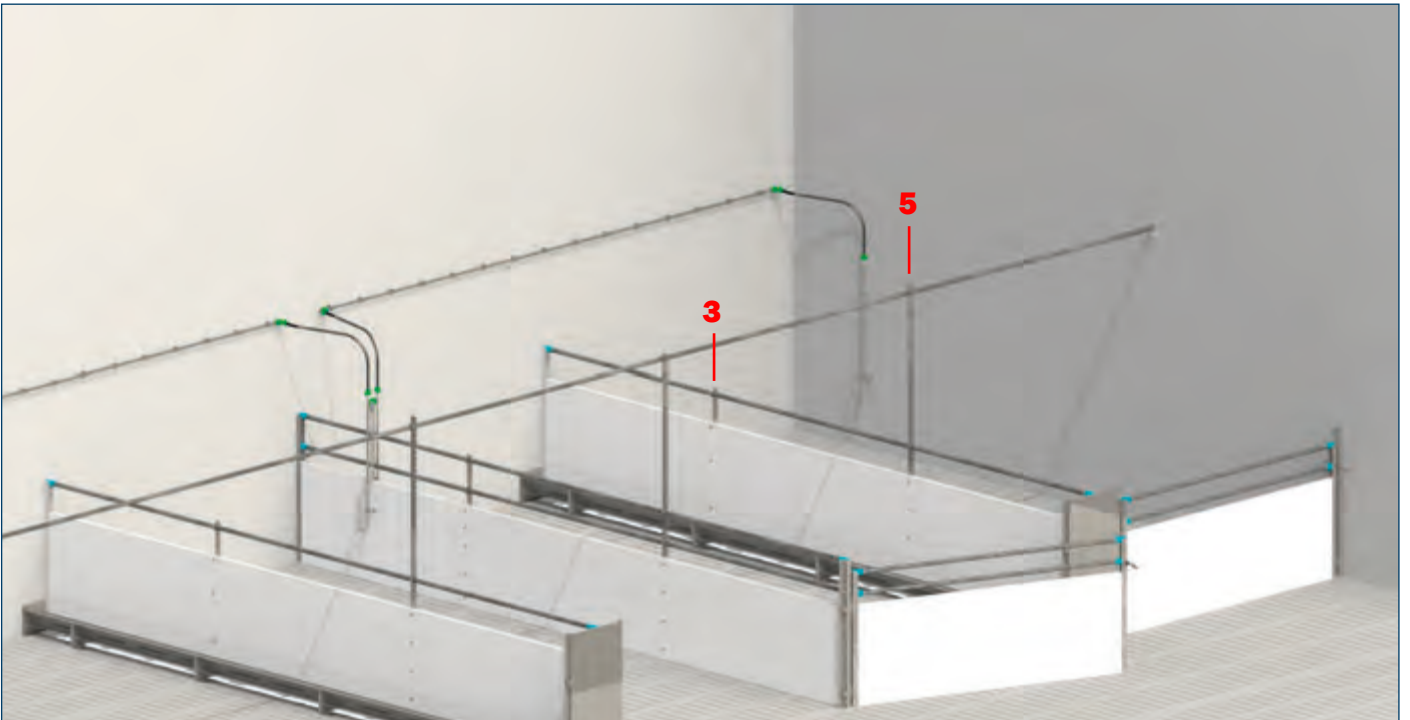
Typ	Trennwand-länge	V2A-Frontpfosten Pos.1	V2A-Wandpfosten Pos. 2	V2A-Profil-Stützpfosten Pos. 3	V-Pfosten Pos. 11	Einheit	Art.-Nr.
Typ 1/1	bis 2,00 m	1	1			Stück	5901
Typ 1/2	bis 4,00 m	1	1	1		Stück	5902
Typ 1/3	bis 6,00 m	1	1	2		Stück	5903
Typ 1/1-V	bis 2,50 m		2		1	Stück	5919



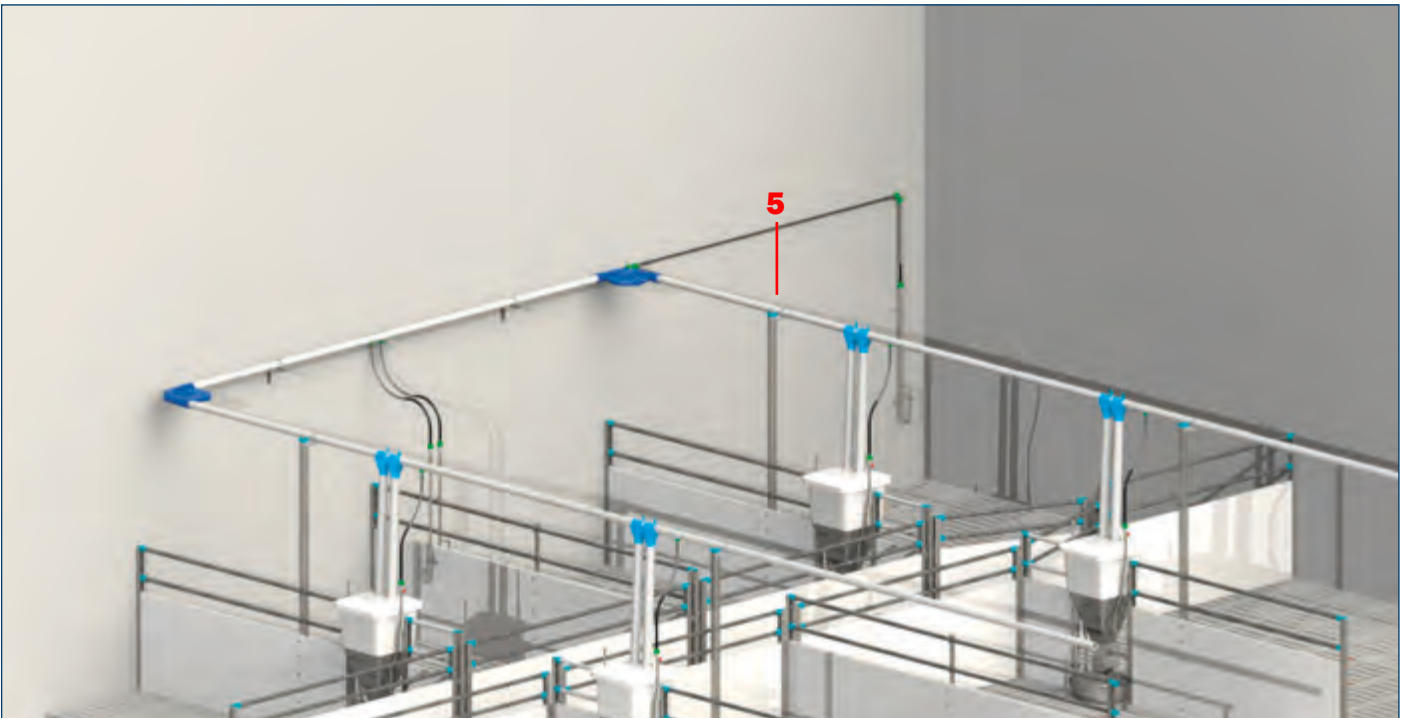
Bei Trennwandlängen von über 3,50 m Länge ist ein Stabilisationsrohr oder pro Stützpfosten ein Stützknotten erforderlich!

Zubehör	Pos.	Einheit	Art.-Nr.
Profil-Stützpfosten V2A , 1,12 m lang	3	Stück	5923
Winkelpfosten V2A 60 x 40 x 4 mit einer Langlochreihe pro Schenkel	L=1,33 m	5	Stück
	L=2,25 m	5	Stück
Stützknotten V2A mit 2 Fußplatten, ohne Bodenbefestigung, zur Stabilisierung von Trennwänden oder als Alternative zur Diagonalstrebe	6	Stück	5059
Wandtorpfosten V2A zum Einhängen des Schwenktors, einschl. Befestigungsmaterial	Bauhöhe 1,10 m	4	Stück
	Bauhöhe 1,00 m	4	Stück
Trennwand 1 DURABOARD-Profil 35 x 750 mm, 2 waagerechte Rohre 1" verzinkt, auf Maß zugeschnitten		Meter	5030

# Maststall-Einrichtung TOPMAST



Mastbucht für Flüssigfütterung mit Edelstahl-Doppeltrog (Koteinwurfschlitz unter dem Trog). Trennwandbeschläge Typ 1 und 2 mit Schwenktorbeschlägen 1,00 m hoch. Ein Profilstützpfosten (3) ist durch einen V2A-Winkelpfosten (5) mit Stabilisationsrohr ersetzt worden.



Mastbucht mit Stichgang für Trockenfütterung mit Trennwandbeschläge Typ 2, Schwenktorbeschläge, V2A-Winkelpfosten (5), Wasserarmaturen und Mastautomat S-Flex.

## Trennwandbeschläge Typ 2

### Bauhöhe 1,10 m, einzusetzen über dem DURÄUMAT-Edelstahltrog bei Flüssigfütterung

für Trennwände mit 35 mm DURABOARD-Profilen, 75 cm Duraboard und 1 Rohr, Schrauben und selbstsichernde Muttern aus V2A, ohne Bodenbefestigungen



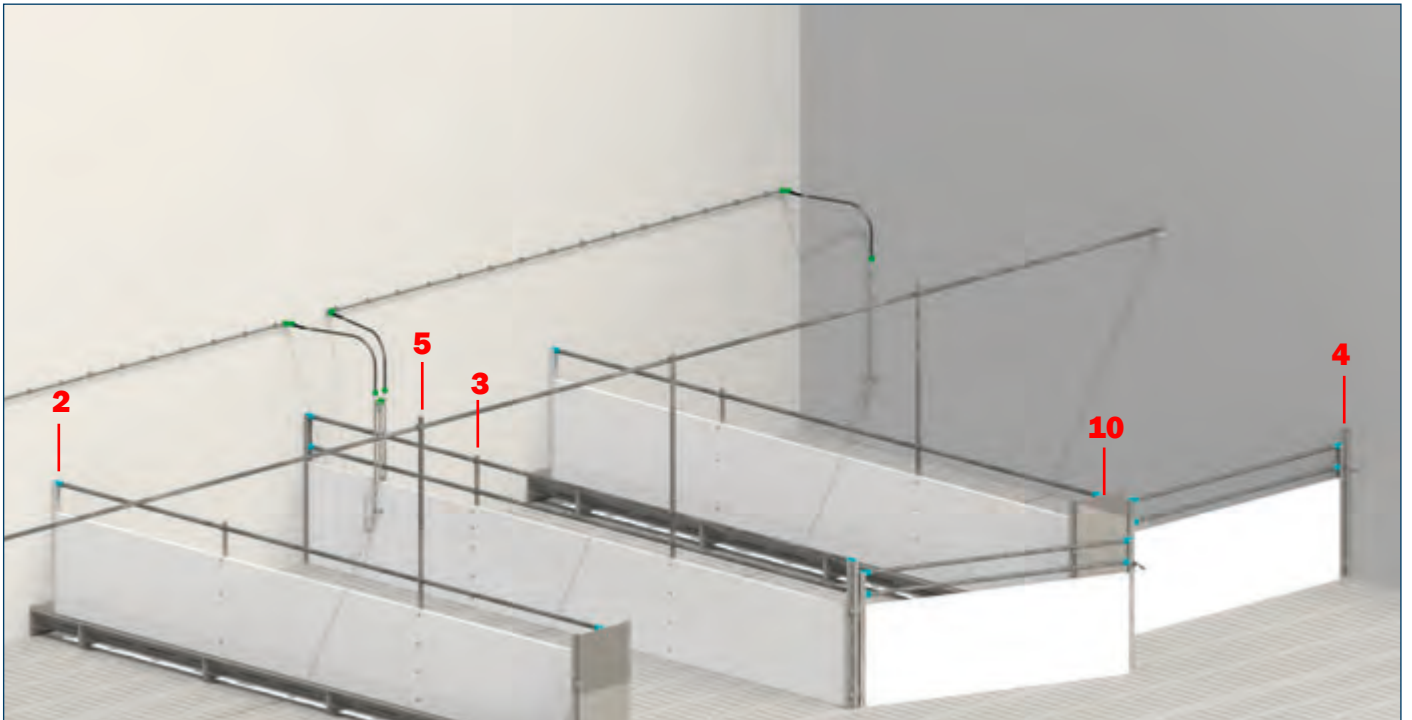
Typ	Trennwandlänge	V2A-Frontpfosten Pos. 1	V2A-Wandpfosten Pos. 2	V2A-Profil-Stützpfosten Pos. 3	Einheit	Art.-Nr.
Typ 2/1	bis 2,00 m	1	1		Stück	5904
Typ 2/2	bis 4,00 m	1	1	1	Stück	5905
Typ 2/3	bis 6,00 m	1	1	2	Stück	5906



Bei Trennwandlängen von über 3,50 m ist ein Stabilisationsrohr oder pro Stützpfosten ein Stützknötchen erforderlich!

Zubehör	Pos.	ME	Art.-Nr.	
Profil-Stützpfosten V2A für Flüssigfütterung, 1,095 m lang	3	Stück	5924	
Winkelpfosten V2A 60 x 40 x 4 mit einer Langlochreihe pro Schenkel	L=1,33 m	5	Stück	5251
	L=2,25 m	5	Stück	5149
Wandtorpfosten zum Einhängen des Schwenktores, einschl. Befestigungsmaterial	Bauhöhe 1,10 m	4	Stück	5950
	Bauhöhe 1,00 m	4	Stück	5960
DURABOARD-Trennwand 1 DURABOARD-Profil 35 x 750 mm, 1 waagrechtes Rohr 1" verzinkt, auf Maß zugeschnitten		Meter	5028	

# Maststall-Einrichtung TOPMAST



Mastbucht für Flüssigfütterung mit Edelstahl-Doppeltrog und Edelstahl-Kopfplatte (Koteinwurfschlitz unter dem Trog). Trennwandbeschläge Typ 3 mit Schwenktorbeschlägen 1,00 m hoch. Ein Profilstützpfosten (3) ist durch einen V2A-Winkelpfosten (5) mit Stabilisationsrohr ersetzt worden.

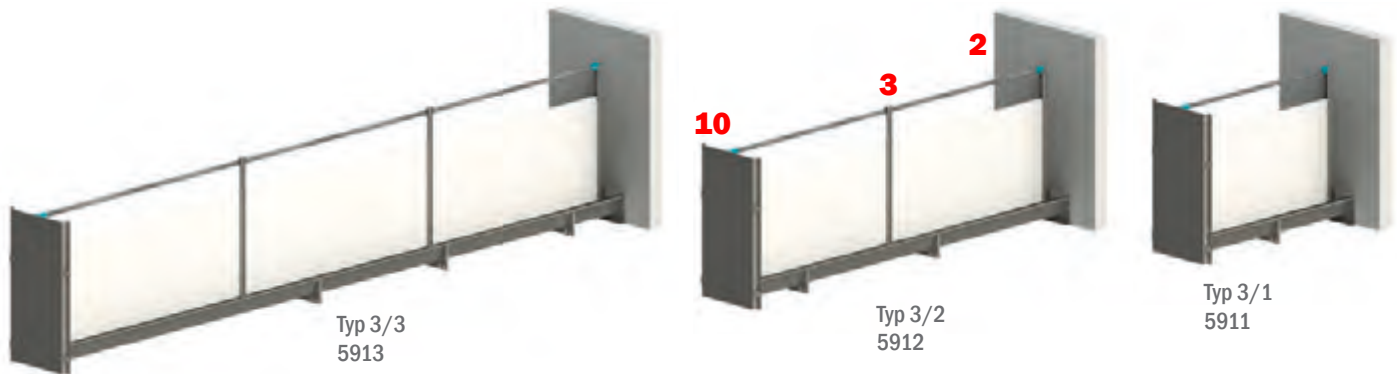




## Trennwandbeschläge mit Edelstahl-Kopfplatte Typ 3

### Bauhöhe 1,10 m, einzusetzen über dem DURÄUMAT-Edelstahltrug bei Flüssigfütterung

für Trennwände mit 35 mm DURABOARD-Profilen, 75 cm Duraboard und 1 Rohr, Schrauben und selbstsichernde Muttern aus V2A, ohne Bodenbefestigungen



Typ	Trennwandlänge mit Kopfplatte	V2A-Kopfplatte Pos.10	V2A-Wandpfosten Pos. 2	V2A-Profil-Stützpfosten Pos. 3	Einheit	Art.-Nr.
Typ 3/1	bis 2,00 m	1	1		Stück	5911
Typ 3/2	bis 4,00 m	1	1	1	Stück	5912
Typ 3/3	bis 6,00 m	1	1	2	Stück	5913

Bei Trennwandlängen von über 3,50 m ist ein Stabilisationsrohr oder pro Stützpfosten ein Stützknötchen erforderlich!



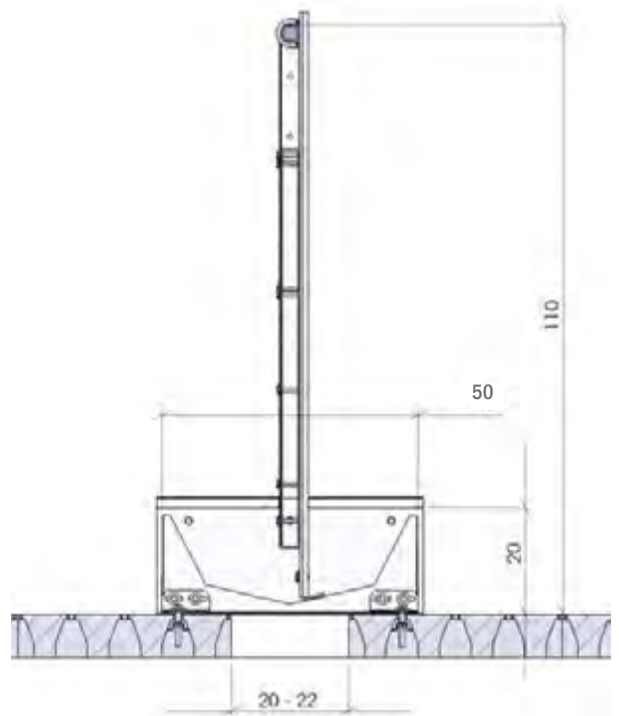
Zubehör	Pos.	ME	Art.-Nr.	
Profil-Stützpfosten V2A für Flüssigfütterung, 1,095 m lang	3	Stück	5924	
Winkelpfosten V2A 60 x 40 x 4 mit einer Langlochreihe pro Schenkel	L=1,33 m	5	Stück	5251
	L=2,25 m	5	Stück	5149
Wandtorpfosten zum Einhängen des Schwenktors, einschl. Befestigungsmaterial	Bauhöhe 1,10 m	4	Stück	5950
	Bauhöhe 1,00 m	4	Stück	5960
DURABOARD-Trennwand 1 DURABOARD-Profil 35 x 750 mm, 1 waagrechtes Rohr 1" verzinkt, auf Maß zugeschnitten		Meter	5028	

# Maststall-Einrichtung TOPMAST



Edelstahl-Doppeltrog mit Trennwandbeschlagen Typ 2

Trennwand mit eingebautem Sensortrog



Koteinwurfschlitz unter dem Trog.

## Edelstahl-Trogschalen für Maststall, auf Länge gefertigt

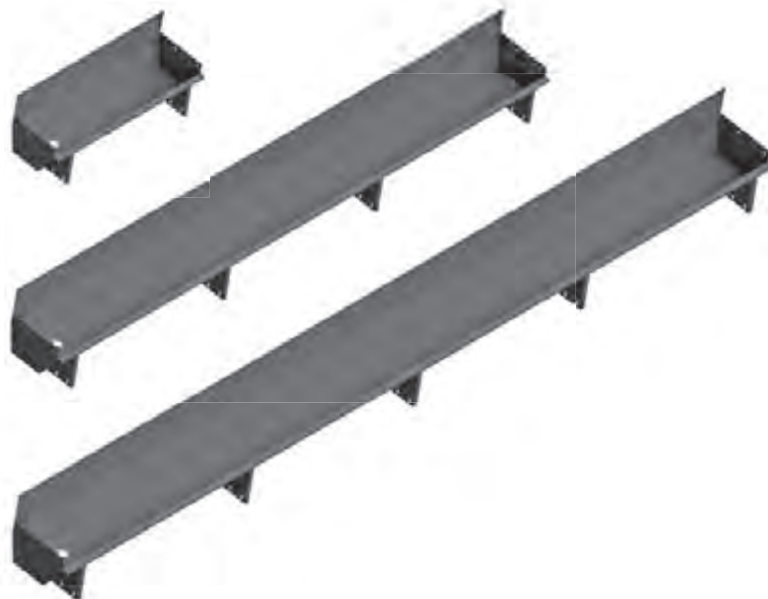
Trogbreite 500 mm, Troghöhe 200 mm, Trogschale aus 1,5 mm Edelstahlblech, Endplatten aus 2,0 mm Edelstahlblech, mit Ablauf 45 mm Durchmesser und Verschlussdeckel, Volumen ca. 61 Liter/m, mit Befestigungsmaterial, auf Maß gefertigt

### Doppeltrog



Länge	Einheit	ohne Trittstufe
		Art.-Nr.
bis 1,00 m	Stück	3001
bis 1,50 m	Stück	3002
bis 2,00 m	Stück	3003
bis 2,50 m	Stück	3004
bis 3,00 m	Stück	3005
bis 3,50 m	Stück	3006
bis 4,00 m	Stück	3007
bis 4,50 m	Stück	3008
bis 5,00 m	Stück	3009
bis 5,50 m	Stück	3010
bis 6,00 m	Stück	3011

### Einzeltrug



Länge	Einheit	Art.-Nr.
bis 1,00 m	Stück	3061
bis 1,50 m	Stück	3062
bis 2,00 m	Stück	3063
bis 2,50 m	Stück	3064
bis 3,00 m	Stück	3065
bis 3,50 m	Stück	3066
bis 4,00 m	Stück	3067
bis 4,50 m	Stück	3068
bis 5,00 m	Stück	3069
bis 5,50 m	Stück	3070
bis 6,00 m	Stück	3071

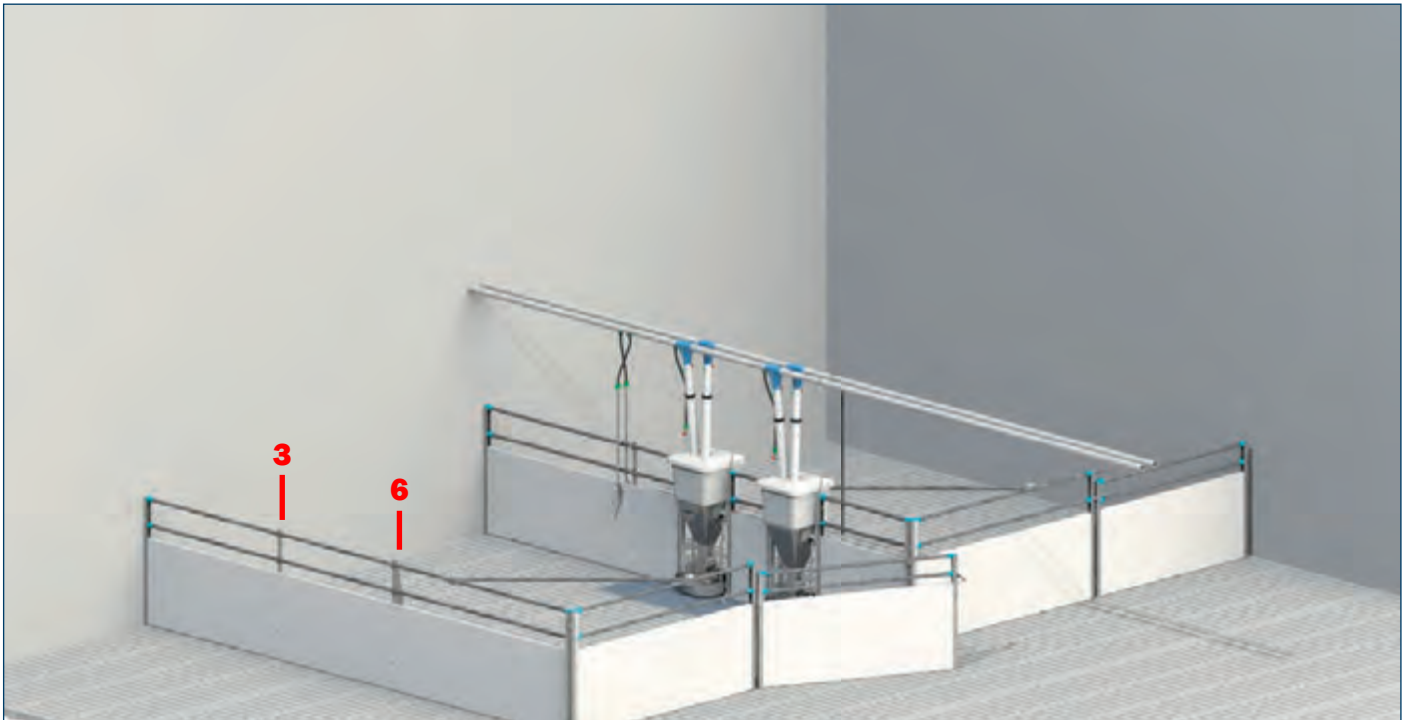
### Sensortrog

mit U-Profil stirnseitig zur Weiterführung der Trennwand und U-Profil längs im Trog zur Aufnahme des Kunststoffprofils, ohne Ablauf, mit Befestigungsmaterial

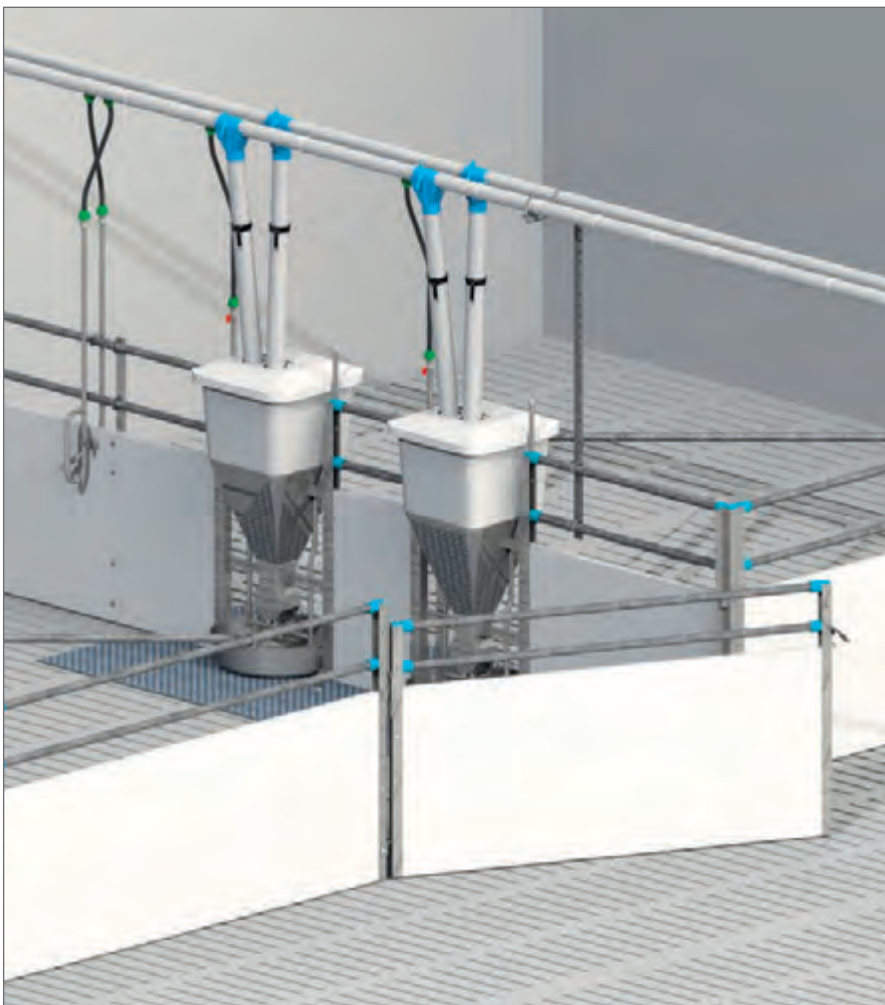


Länge	Einheit	Art.-Nr.
1,50 m	Stück	3050
2,00 m	Stück	3051
2,50 m	Stück	3052
3,00 m	Stück	3053

# Maststall-Einrichtung TOPMAST



Mastbucht mit 2 Star-Feeder-Automaten S-Flex und Trennwandbeschläge Typ 4 mit Schwenktor 1,00 m hoch.  
1 Profilstützpfosten (3) ist durch einen Stützknotten (6) ersetzt worden.



## Trennwandbeschläge Typ 4

**Bauhöhe 1,10 m, einzusetzen bei Buchtenbreiten ab 2,50 Meter in Verbindung mit Schwenktorbeschlägen**

für Trennwände mit 35 mm DURABOARD-Profilen, 75 cm Duraboard und 2 Rohre, Schrauben und selbstsichernde Muttern aus V2A, Diagonalstrebe verzinkt, ohne Bodenbefestigungen



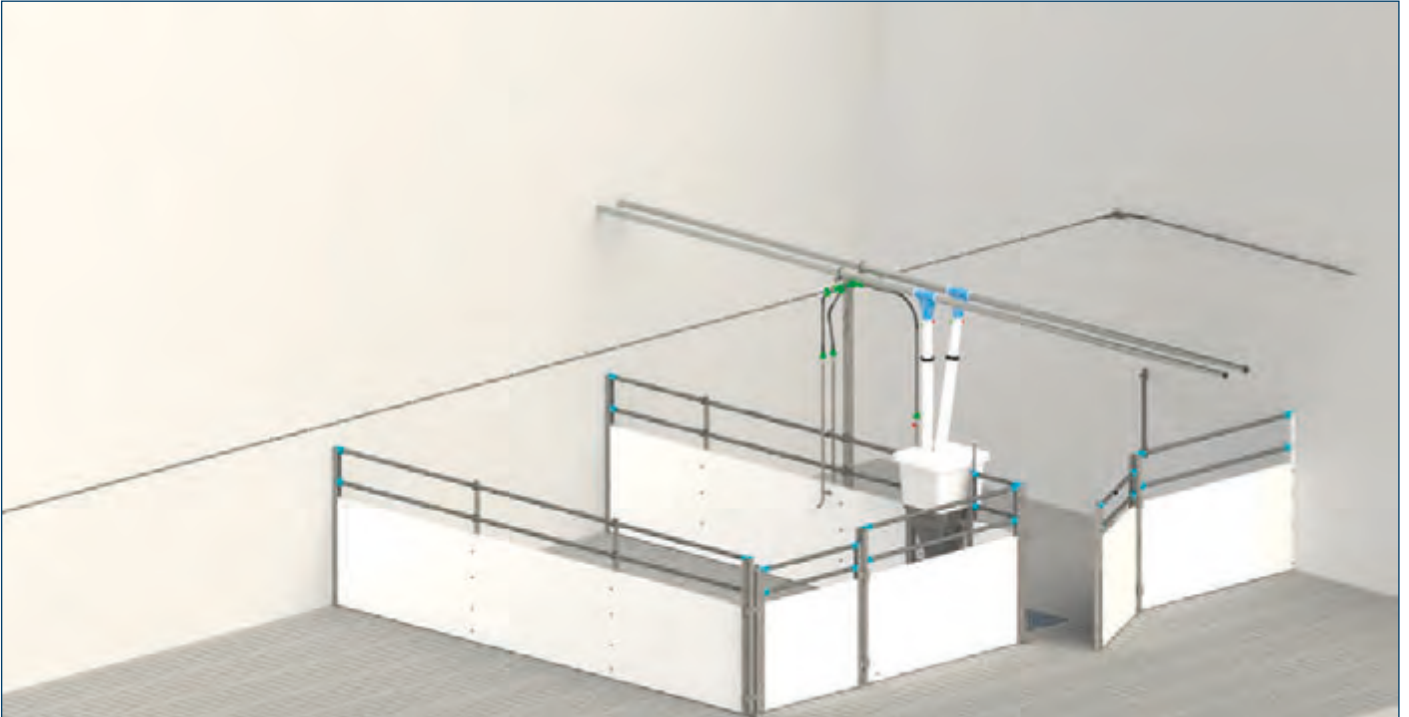
Typ	Trennwandlänge	V2A-Wandpfosten Pos.2	V2A-Front-Eckpfosten 1,10 m lang Pos. 7	V2A-Front-Torpfosten 1,10 m lang Pos. 8	V2A-Profil-Stützpfosten Pos. 3	Einheit	Art.-Nr.
Typ 4/1	bis 2,00 m	1	1	1		Stück	5907
Typ 4/2	bis 4,00 m	1	1	1	1	Stück	5908
Typ 4/3	bis 6,00 m	1	1	1	2	Stück	5909

Bei Trennwandlänge ab 3,50 m ist ein Stabilisationsrohr oder pro Stützpfosten ein Stützknotten erforderlich!

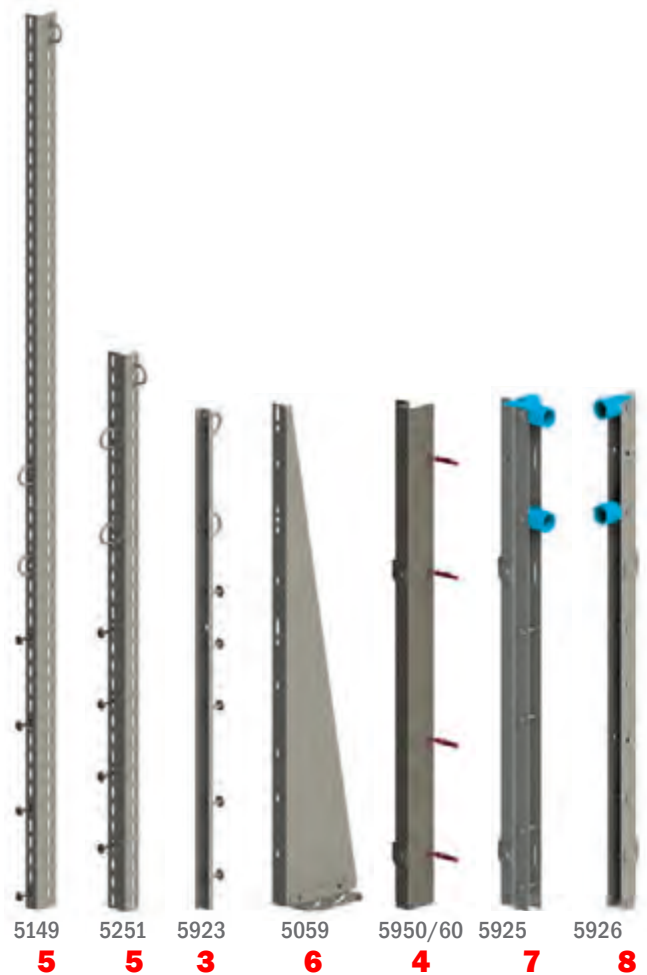
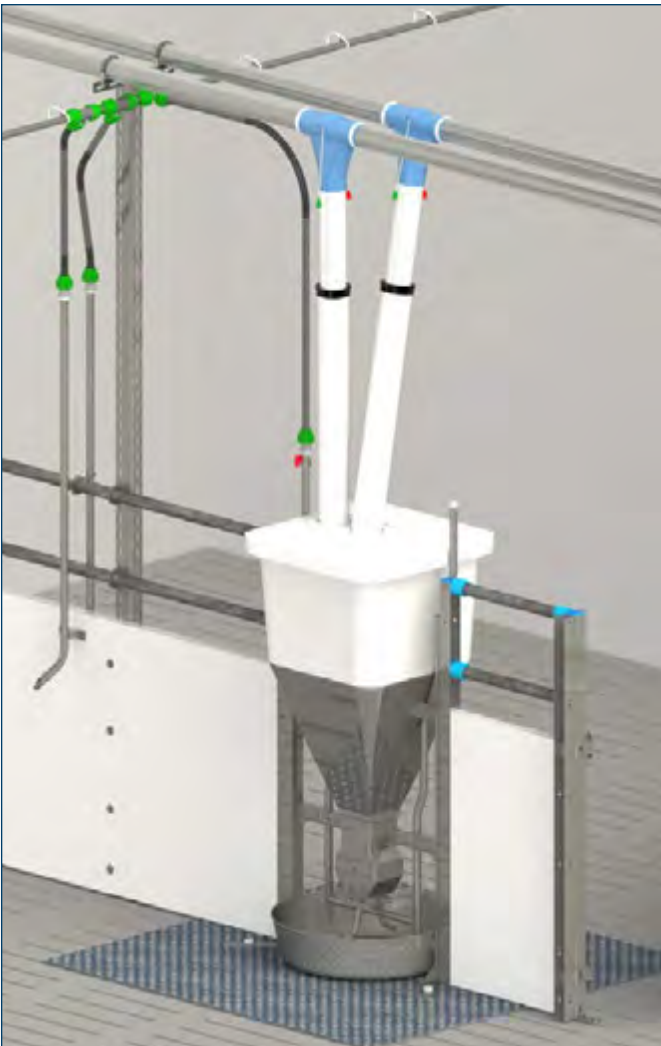


Zubehör	Pos.	Einheit	Art.-Nr.	
Wandbeschlag Typ 4 für die 1. Bucht bestehend aus: 1 Wand-, 1 Frontpfosten, 1 Diagonalstrebe, Pfosten aus V2A, ohne Bodenbefestigung		Satz	5910	
Diagonalstrebe	9	Satz	5295	
Profil-Stützpfosten V2A , 1,12 m lang	3	Stück	5923	
Winkelpfosten V2A 60 x 40 x 4 mit einer Langlochreihe pro Schenkel	L=1,33 m	5	Stück	5251
	L=2,25 m	5	Stück	5149
Stützknotten aus V2A mit 2 Fußplatten, ohne Bodenbefestigung, zur Stabilisierung von Trennwänden oder als Alternative zur Diagonalstrebe	6	Stück	5059	
Wandtorpfosten V2A zum Einhängen des Schwenktors, einschl. Befestigungsmaterial	Bauhöhe 1,10 m	4	Stück	5950
	Bauhöhe 1,00 m	4	Stück	5960
Profil-Front-Eckpfosten V2A 1,10 m lang	7	Satz	5925	
Profil-Front-Torpfosten V2A 1,10 m lang	8	Satz	5926	
Trennwand 1 DURABOARD-Profil 35 x 750 mm, 2 waagerechte Rohre 1" verzinkt, auf Maß zugeschnitten		Meter	5030	

# Maststall-Einrichtung TOPMAST



Mastbucht mit einem Star-Feeder-Automaten S-Flex, Trennwandbeschläge Typ 5, Vorderfront 1,10 m hoch, Drehtor 1,00 m hoch. Abstützung der Vorderfront mit einer Diagonalstrebe. Ein Profilstützposten (3) ist durch einen V2A-Winkelposten (5) mit Stabilisationsrohr ersetzt worden.



## Trennwandbeschläge Typ 5

**Bauhöhe 1,10 m, einzusetzen bei Buchtenbreiten ab 2,50 Meter in Verbindung mit dem Drehtor**

für Trennwände mit 35 mm DURABOARD-Profilen, 75 cm Duraboard und 2 Rohre, Schrauben und selbstsichernde Muttern aus V2A, Diagonalstrebe verzinkt, ohne Bodenbefestigungen



Typ	Trennwandlänge	V2A-Wandpfosten Pos. 2	V2A-Front-Eckpfosten 1,10 m lang Pos. 7	V2A-Front-Torpfosten 1,10 m lang Pos. 8	V2A-Profil-Stützpfosten Pos. 3	Einheit	Art.-Nr.
Typ 5/1	bis 2,00 m	1	1	1		Stück	5927
Typ 5/2	bis 4,00 m	1	1	1	1	Stück	5928
Typ 5/3	bis 6,00 m	1	1	1	2	Stück	5929

Bei Trennwandlänge ab 3,50 m ist ein Stabilisationsrohr oder pro Stützpfosten ein Stützknotten erforderlich!



Zubehör	Pos.	Einheit	Art.-Nr.	
Wandbeschlag Typ 5-6 für die 1. Bucht bestehend aus: 1 Wand-, 1 Frontpfosten, 1 Diagonalstrebe, Pfosten aus V2A, ohne Bodenbefestigung		Satz	5930	
Diagonalstrebe	9	Satz	5295	
Wandtorpfosten V2A Typ 5-6 zum Verriegeln des Drehtores an der Wand	4	Satz	5931	
Profil-Stützpfosten V2A, 1,12 m lang	3	Stück	5923	
Winkelpfosten V2A 60 x 40 x 4 mit einer Langlochreihe pro Schenkel	L=1,33 m	5	Stück	5251
	L=2,25 m	5	Stück	5149
Stützknotten aus V2A mit 2 Fußplatten, ohne Bodenbefestigung, zur Stabilisierung von Trennwänden oder als Alternative zur Diagonalstrebe	6	Stück	5059	
Wandtorpfosten V2A zum Einhängen des Schwenktors, einschl. Befestigungsmaterial	Bauhöhe 1,10 m	4	Stück	5950
	Bauhöhe 1,00 m	4	Stück	5960
Profil-Front-Eckpfosten V2A 1,10 m lang	7	Satz	5925	
Profil-Front-Torpfosten V2A 1,10 m lang	8	Satz	5926	
Trennwand 1 DURABOARD-Profil 35 x 750 mm, 2 waagerechte Rohre 1" verzinkt, auf Maß zugeschnitten		Meter	5030	

# Bodenbefestigungen für TOPMAST



5126



5146



5133



5135



5136

Bezeichnung		Einheit	Art.-Nr.
Spaltenbodenbefestigung V2A, einschl. Spaltenbodenanker und Schraubmaterial	pro Pfosten an DURADOARD-Trennwand	Stück	5126
	für Kotschlitz , 80 x 220	Stück	5146
	für Frontpfosten, schräg	Stück	5133
	für Frontpfosten, gerade	Stück	5135
Bodenbefestigung V2A einschl. Schrauben und Dübel	für Frontpfosten, schräg	Stück	5134
	für Frontpfosten, gerade	Stück	5136
	pro Pfosten an DURABOARD-Trennwand	Stück	5132
Spaltenbodenbefestigung V2A		Stück	5365



5136



5132



5134





5950 5943 / 5953  
5960

## Schwenktorbeschlage

2 V2A-Profilpfosten mit eingeschweiten Turhangen, Turgriffen zum Sichern und Offnen des Schwenktors, Schrauben und Bugelschrauben aus V2A, Tormindestbreite 1,50 m

Ausfuhung	Torbreite	Bauhohle	Einheit	Art.-Nr.
Duraboard 35 x 750 mm + 2 Rohr 1"	bis 2,50 m	1,10 m	Satz	5943
	bis 2,50 m	1,00 m	Satz	5953
Duraboard 1000 mm hoch + 1 Rohr 1"	bis 2,50 m	1,10 m	Satz	5947
Duraboard 1000 mm hoch	bis 2,50 m	1,00 m	Satz	5957

Bezeichnung	Bauhohle	Einheit	Art.-Nr.
Wandtorpfosten V2A zum Einhangen des Schwenktors, einschl. Befestigungsmaterial	1,10 m	Stuck	5950
	1,00 m	Stuck	5960



5948 5931

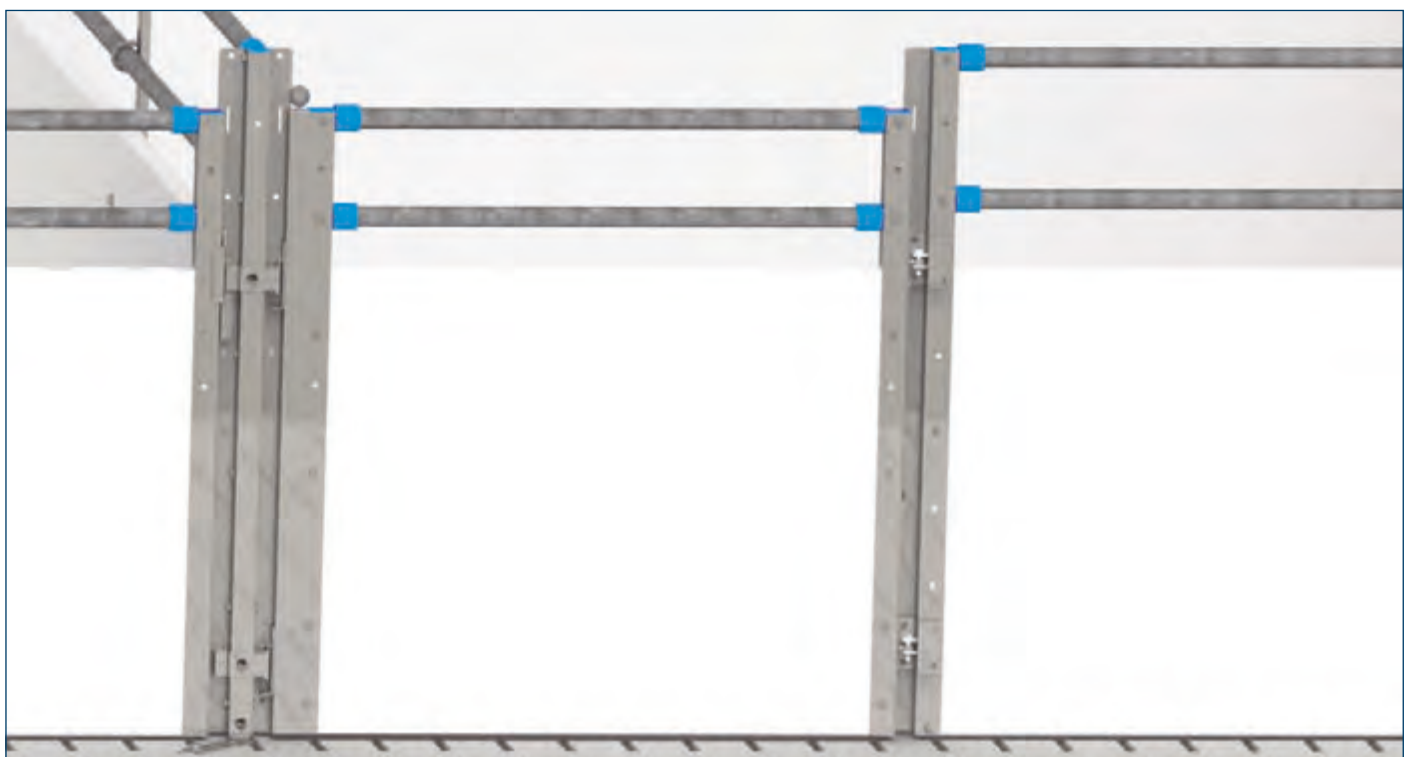
## Drehtorbeschlage

1 V2A-Profilpfosten mit Turhangen, 1 V2A-Profilpfosten mit innenliegendem Verschluss oben und unten verriegelnd, Entriegelungsstange mit Kunststoff-Kugelknopf

Ausfuhung	Bauhohle	Einheit	Art.-Nr.
Duraboard 75 cm hoch, 2 Rohr 1"	1,00 m	Satz	5948
Duraboard 100 cm hoch	1,00 m	Satz	5949

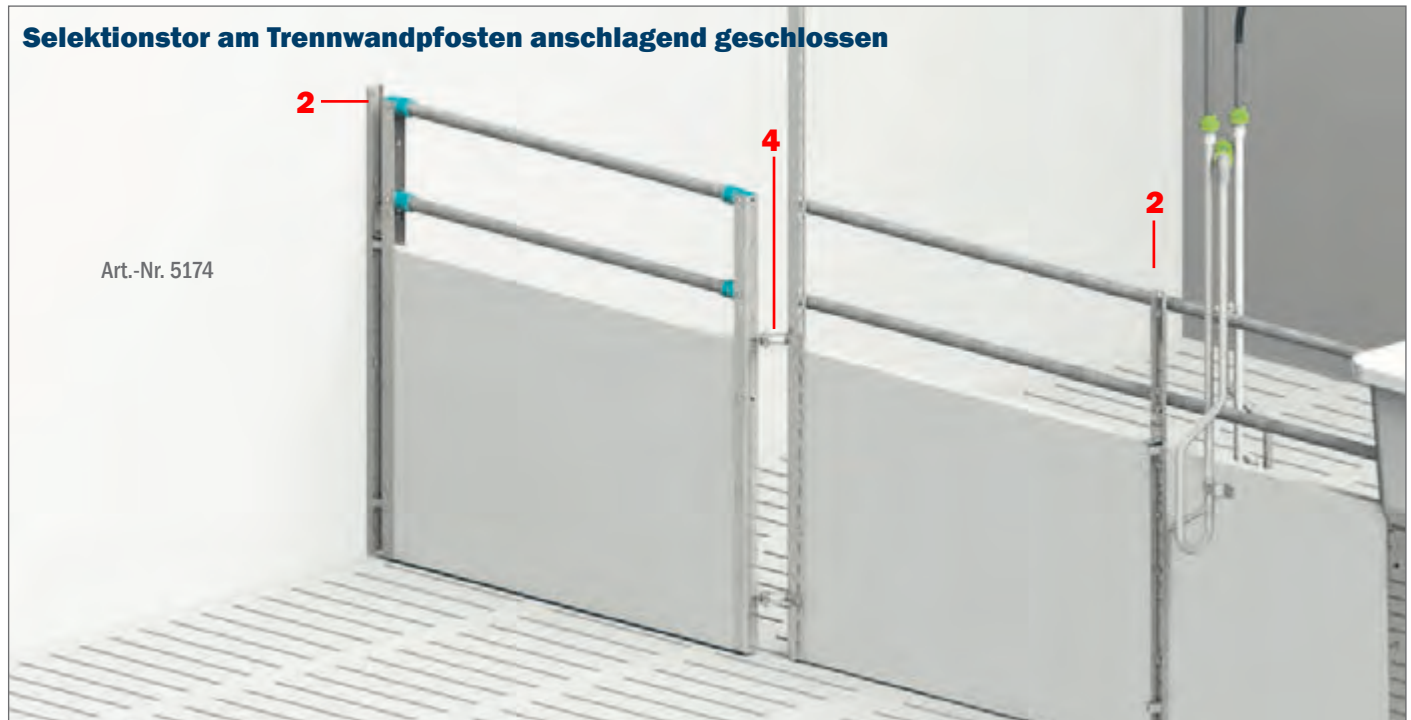
Bezeichnung	Bauhohle	Einheit	Art.-Nr.
Wandtorpfosten V2A zum Verriegeln des Drehtors einschl. Befestigungsmaterial	1,00 m	Stuck	5931

## Drehtorbeschlag 1,00 m hoch



# Beschläge für TOPMAST

## Beschläge für Selektionstor



Bezeichnung	ME	Art.-Nr.
am Trennwandpfosten anschlagend, 180° schwenkbar einschl. Schwenktorbeschlag einseitig mit Augenschraube, 2 Wandpfosten für die Arretierung des Schwenktors an der Stallwand und an der Buchtentrennwand, Toraufhängungen am Trennwandpfosten	Satz	5174
an der Wand anschlagend, 90° schwenkbar bestehend aus: Schwenktorbeschlag einseitig mit Augenschrauben, 2 Wandpfosten für die Töraufhängung und Arretierung, Toranschläge am Trennwandpfosten	Satz	5168



### Pfosten V2A

Bauhöhe 1,10 m, für Selektionstore

Bezeichnung	Pos.	ME	Art.-Nr.
Profil-Trennwandpfosten V2A mit Aufnahme für Selektionstor	1	Stück	5191
Wand-Torpfosten V2A zum Einhängen des Selektionstores an der Wand einschl. Befestigungsmaterial	2	Stück	5175
Wandpfosten als Drehpunkt für Selektionstor an der Wand	3	Stück	5177
Drehpunkthängen für Selektionstor am Winkelpfosten	4	Stück	5176



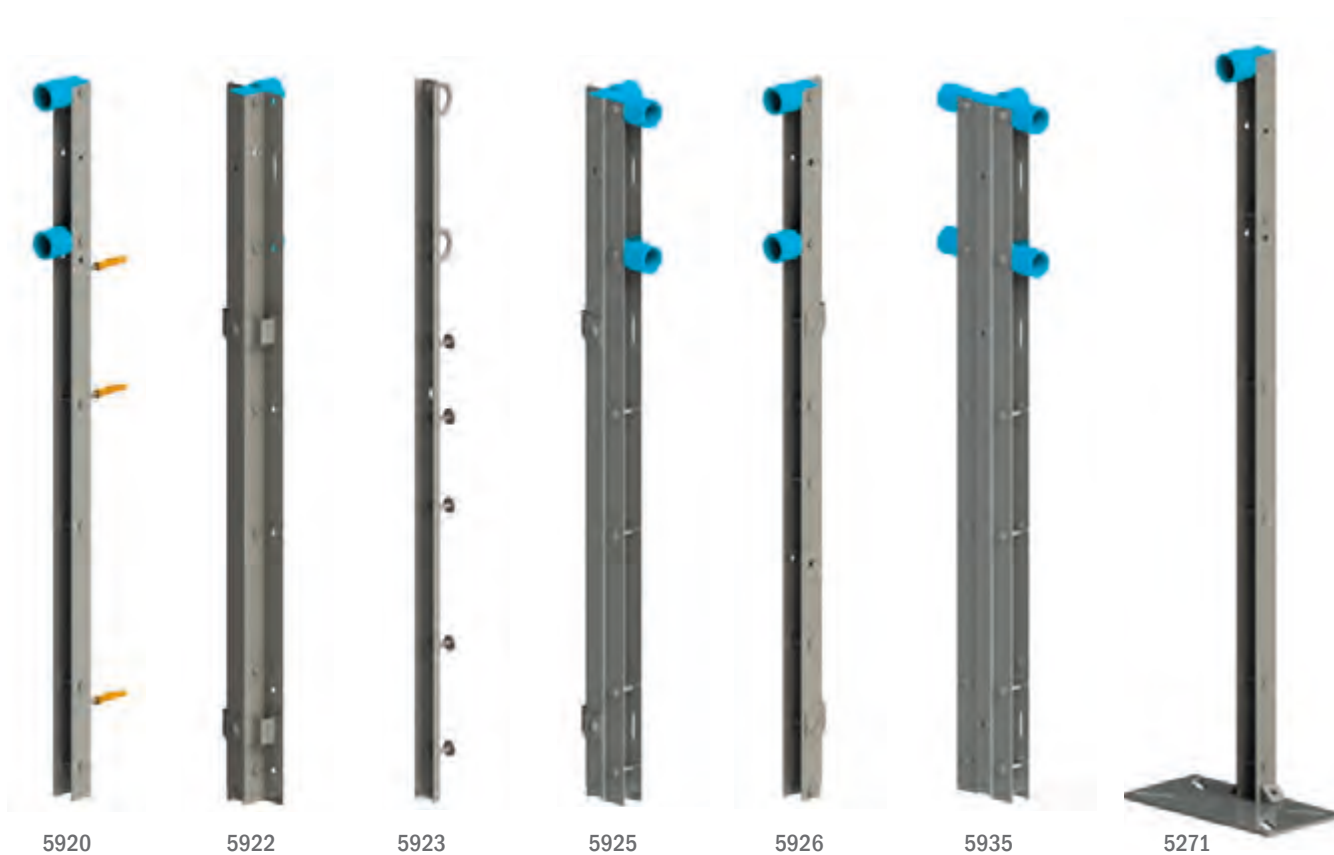
# Pfosten und Rohr für TOPMAST

## Pfosten V2A

Bauhöhe 1,10 m, für Trennwände aus DURABOARD-Profilen 35 mm und waagerechten Rohren.

Bezeichnung	Ausführung	Länge	ME	Art.-Nr.
Profil-Wandpfosten V2A		1,10 m	Stück	5920
	für Flüssigfütterungstrog	0,975 m	Stück	5921
Profil-Frontpfosten V2A		1,10 m	Stück	5922
Profil-Stützpfofen V2A		1,12 m	Stück	5923
	für Flüssigfütterungstrog	1,10 m	Stück	5924
Profil-Front-Eckpfosten V2A	incl. Türaufhängung	1,10 m	Stück	5925
Profil-Front-Torpfosten V2A	incl. Türaufhängung	1,10 m	Stück	5926
Profil-Front-Trennpfosten V2A		1,10 m	Stück	5935
Profil-U-Pfosten V2A	mit Fußplatte 35 mm	1,12 m	Stück	5271

Zubehör	ME	Art.-Nr.
Verankerungsdübel 12 x 115 V2A	Satz	4531
Sechskant-Holzschrauben V2A 12 x 80 mm incl. Dübel	Satz	4534



Bezeichnung	Ausführung	Einheit	Art.-Nr.
Rohr verzinkt 1"	6 m Länge incl. Rohrverbinder, ohne Gewinde	Stück	5064
	6 m Länge mit Gewinde	Stück	5519
	zugeschnitten ohne Gewinde	Meter	5013
	zugeschnitten mit Gewinde	Meter	5364
Stütze für Stabilisationsrohr, Doppellochwinkel 50x50 feuerverzinkt einschl. Bügelschrauben 1"	1,35 m lang	Stück	5035
	1,50 m lang	Stück	5062
	2,25 m lang	Stück	5166
Doppellochwinkel 50 x 50 feuerverzinkt	ca. 6,50 m lang	Stück	5077
Stütze für Futter- oder Wasserrohr Lochwinkel 30 x 30 feuerverzinkt einschl. Schraubmaterial	1,50 m lang	Stück	5084
	2,25 m lang	Stück	5038
	3,00 m lang	Stück	5079
Winkelpfosten V2A 60 x 40 mit einer Langlochreihe pro Schenkel	1,33 m lang	Stück	5251
	2,25 m lang	Stück	5149
Befestigungswinkel für Stabilisationsrohr an der Wand, feuerverzinkt, einschl. Schrauben und Dübel		Satz	5057
Stützknoten V2A mit 2 Fußplatten ohne Bodenbefestigung		Stück	5059
Spaltenbodenbefestigung V2A		Stück	5365



5149



5251



5035



5084



5057



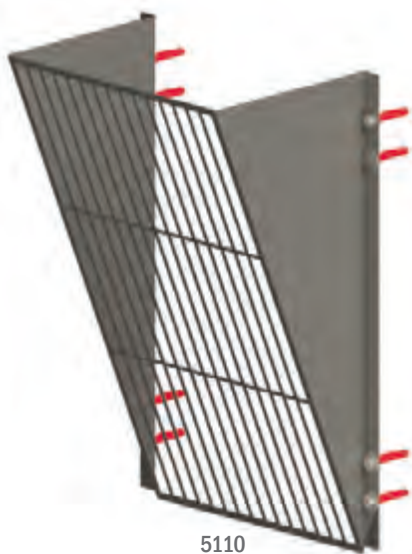
5059



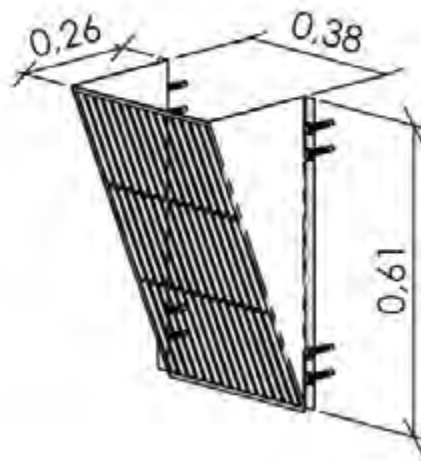
5059

# Spielzeug und Zubehör für TOPMAST

Bezeichnung	Ausführung	ME	Art.-Nr.
Spielkettenhalterung feuerverzinkt, für Doppelbucht mit Befestigungsmaterial aus Edelstahl, ohne Beschäftigungsmaterial	für Spielmaterial 1-fach	Satz	5816
	für Spielmaterial 2-fach	Satz	5817
	für Spielmaterial 3-fach	Satz	5818
Beißklotz HDPE mit verzinkter Kette		Satz	5120
Beißrohr HDPE 250 mm lang mit verzinkter Kette		Satz	5121
Spielkette mit PA-Scheiben		Satz	5122
Beißkugel d=75 mm mit verzinkter Kette		Satz	5123
Halterohr V2A für Holzstäbe		Stück	5101
Befestigungsset für Halterohr		Satz	5102
Spielkette mit Halterung am Stabrohr		Satz	5081
Strohraufe V2A, 61 x 38 x 26 cm zur Wandmontage, incl. Befestigungsmaterial		Stück	5110



5110



5101





Bezeichnung			Einheit	Art.-Nr.	
Bügel schraube 1" M8		feuerverzinkt	Stück	5130	
		V2A	Stück	5131	
T-Schelle feuerverzinkt		2" - 1"	Stück	7053	
Kreuzbügel feuerverzinkt geschlossen, mit Steg		3/4" - 3/4"	Stück	5015	
		1" - 1"	Stück	5027	
Kreuzbügel feuerverzinkt offen, mit Steg		3/4" - 3/4"	Stück	5014	
		1" - 1"	Stück	5012	
		1" - 2"	Stück	6228	
Spaltenanker V2A mit Sechskantschraube M10			Stück	5365	
Hakenschraube V2A		M8 x 160	Stück	5604	
Befestigungsschraube V2A		M8	Stück	5612	
Rautendübel mit Edelstahl-Senkkopfschraube			Stück	16851000	
		1"	Stück	4542	
		1 1/4"	Stück	4545	
		1 1/2"	Stück	4613	
		2"	Stück	4614	
Rohrschelle mit Sechskant-Holzschrauben		2 1/2"	Stück	4615	
	T-Schelle feuerverzinkt geteilt, einschl. Schraube	A	B		
		1"	1"	Stück	7044
		1 1/2"	1"	Stück	7047
		1 1/2"	1 1/2"	Stück	7050
	2"	1"	Stück	7053	
	2"	1 1/2"	Stück	7051	
	2"	2"	Stück	7048	
	1 1/2"	2"	Stück	7049	
Kreuzschelle feuerverzinkt einschl. Schrauben		1 1/2" - 1 1/2"	Stück	4506	
		2" - 1 1/2"	Stück	4504	
		2" - 2"	Stück	4505	
Rohrverbinder feuerverzinkt einschl. Schrauben		3/4"	Stück	4702	
		1"	Stück	4704	
		1 1/2"	Stück	4705	
		2"	Stück	4707	
		2 1/2"	Stück	4616	

# Trennwände 35 mm dick



5022  
5023  
5029  
5016

5025  
5028  
5031

5030

Bezeichnung	Trennwandhöhe	Ausführung	Einheit	Art.-Nr.
Trennwand 500	500 mm	Duraboard-Profil 500 x 35	lfd. m	5022
Trennwand 600	600 mm	Duraboard-Profil 600 x 35	lfd. m	5023
Trennwand 601	600 mm	Duraboard-Profil 500 x 35 + 1 Rohr 1"	lfd. m	5025
Trennwand 750	750 mm	Duraboard-Profil 750 x 35	lfd. m	5016
Trennwand 850	850 mm	Duraboard-Profil 850 x 35	lfd. m	5040
Trennwand 851	850 mm	Duraboard-Profil 750 x 35 + 1 Rohr 1"	lfd. m	5028
Trennwand 1000	1000 mm	Duraboard-Profil 1000 x 35	lfd. m	5029
Trennwand 1100	1100 mm	Duraboard-Profil 750 x 35 + 2 Rohre 1"	lfd. m	5030
Trennwand 1101	1100 mm	Duraboard-Profil 1000 x 35 + 1 Rohr 1"	lfd. m	5031

Bezeichnung	Verwendung/Ausführung	Einheit	Art.-Nr.
Duraboard-Endkappe schwarz	für Duraboard-Profil 500 x35	Stück	5033
	für Duraboard-Profil 600 x35	Stück	5034
	für Duraboard-Profil 750 x35	Stück	5043
	für Duraboard-Profil 1000 x35	Stück	5044
Verbindungsblech V2A für Duraboard	750 mm hoch	Stück	5958
	1000 mm hoch	Stück	5959



5033  
5034  
5043  
5044

Bezeichnung	Ausführung	Einheit	Art.-Nr.
Duralen ca. 18 mm dick	Zuschnitt max. 1,22 m hoch, max. 2,44 m lang	m <sup>2</sup>	5934
	Platte 1,22 x 2,44 m	Stück	5933





Bezeichnung		Einheit	Art.-Nr.
Innentrennwand aus Kunststoffprofilen, weiß, 50 cm breit	35 mm dick	m <sup>2</sup>	7150
	50 mm dick	m <sup>2</sup>	7160
U-Profil für Decken- und Türeffassung , incl. V2A-Senkopf-Schrauben und Dübel, V2A-Bohrschrauben	PVC-U-Profil 35 x 40 x 30 mm	6 m	7151
	PVC 50 x 40 x 30 mm	6 m	7161
	V2A 35 x 40 x 1,5 mm	3 m	7154
	V2A 50 x 40 x 1,5 mm	3 m	7158
Winkelprofil für Bodenbefestigung, incl. Senkkopf-Schrauben und Dübel, V2A-Bohrschrauben	aus PVC 40 x 60 x 2,8 mm	6 m	7164
	aus V2A 40 x 40 x 1,5 mm	3 m	7165
Spaltenbodenbefestigung kpl. aus V2A incl. Spaltenanker, Bodenwinkel 100 x 50, Sechskant-Schrauben und Muttern	für 35 mm Innenwand	Satz	7152
	für 50 mm Innenwand	Satz	7162
Bodenbefestigung für feste Flächen kpl. aus V2A, incl. Bodenwinkel 100 x 50 mm, Sechskant-Schrauben und Muttern, Sechskant-Holzschrauben und Dübel	für 35 mm Innenwand	Satz	7153
	für 50 mm Innenwand	Satz	7163
Senkkopf-Schrauben	V2A 6 x 60 mm	Paket (100 Stück)	7155
Bohrschrauben	V2A 6,3 x 22 mm	Paket (100 Stück)	7156
	V2A 6,3 x 80 mm	Paket (100 Stück)	7157

# Gruppenbuchten

## Gittertür

bestehend aus Gitterelement mit 1/4" Oberrohr, 3/4" senkrechte Streben, Endteile, Öffnungsstecker und Stützrolle, Bauhöhe vom Boden ca. 1,20 m, Höhe der Gittertür 1,07 m, Stababstand 17 cm, einseitig öffnend, in feuerverzinkter Ausführung

Länge	Ausführung	Einheit	Art.-Nr.
72 - 89 cm	ohne Durchschlupf	Stück	GBAR0388
89 - 106 cm	ohne Durchschlupf	Stück	GBAR0389
106 - 123 cm	ohne Durchschlupf	Stück	GBAR0390
123 - 140 cm	ohne Durchschlupf	Stück	GBAR0391
140 - 157 cm	ohne Durchschlupf	Stück	GBAR0392
157 - 174 cm	ohne Durchschlupf	Stück	GBAR0393
174 - 191 cm	ohne Durchschlupf	Stück	GBAR0394
191 - 208 cm	ohne Durchschlupf	Stück	GBAR0395
208 - 225 cm	ohne Durchschlupf	Stück	GBAR0396
225 - 242 cm	ohne Durchschlupf	Stück	GBAR0397
242 - 259 cm	ohne Durchschlupf	Stück	GBAR0398
123 - 130 cm	mit Durchschlupf	Stück	GBAR0400
140 - 157 cm	mit Durchschlupf	Stück	GBAR0399



## Tür mit Durchschlupf

ohne Stützrolle

Länge	Einheit	Art.-Nr.
88 cm	Stück	GBAR0402

**Angegebenes Maß**

= Abstand zwischen Wand - Mitte Pfosten

= Abstand zwischen Mitte Pfosten - Mitte Pfosten

## Trenngitter

in feuerverzinkter Ausführung, 107 cm hoch, feststehend oder zum Einhängen, incl. Aufhängung

Länge	Ausführung	Einheit	Art.-Nr.
72 - 89 cm	ohne Durchschlupf	Stück	GBAR0268
89 - 106 cm	ohne Durchschlupf	Stück	GBAR0269
106 - 123 cm	ohne Durchschlupf	Stück	GBAR0270
123 - 140 cm	ohne Durchschlupf	Stück	GBAR0271
140 - 157 cm	ohne Durchschlupf	Stück	GBAR0272
157 - 174 cm	ohne Durchschlupf	Stück	GBAR0273
174 - 191 cm	ohne Durchschlupf	Stück	GBAR0274
191 - 208 cm	ohne Durchschlupf	Stück	GBAR0275
208 - 225 cm	ohne Durchschlupf	Stück	GBAR0276
225 - 242 cm	ohne Durchschlupf	Stück	GBAR0277
242 - 259 cm	ohne Durchschlupf	Stück	GBAR0278
259 - 276 cm	ohne Durchschlupf	Stück	GBAR0279
276 - 293 cm	ohne Durchschlupf	Stück	GBAR0280
293 - 310 cm	ohne Durchschlupf	Stück	GBAR0281
310 - 327 cm	ohne Durchschlupf	Stück	GBAR0282
327 - 344 cm	ohne Durchschlupf	Stück	GBAR0283
123 - 140 cm	mit Durchschlupf	Stück	GBAR0287
140 - 157 cm	mit Durchschlupf	Stück	GBAR0288



**Angegebenes Maß**

= Abstand zwischen Wand - Mitte Pfosten

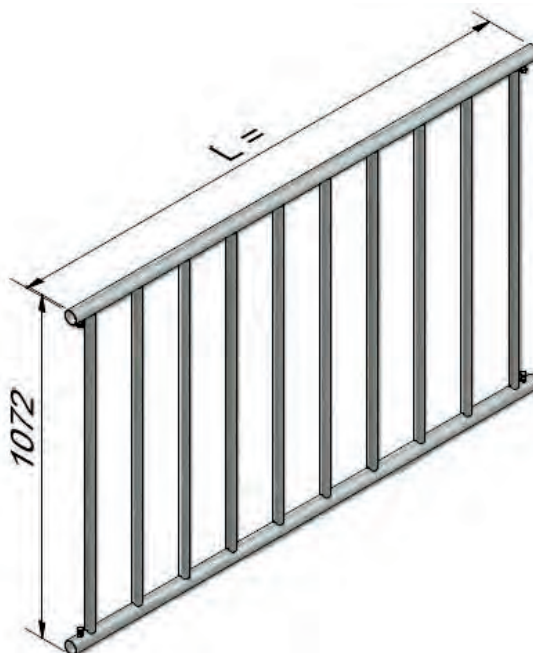
= Abstand zwischen Mitte Pfosten - Mitte Pfosten

Zubehör	Einheit	Art.-Nr.
V2A-Bodenplatte für Trenngitter Ab Längen über 3 m!	Stück	GFIX0142

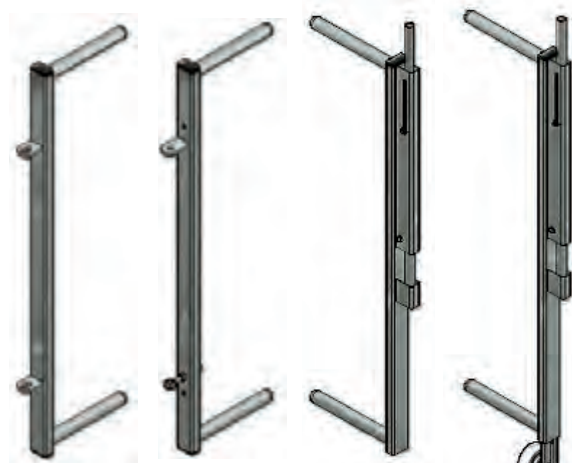
## Gitterelement

in feuerverzinkter Ausführung, 107 cm hoch, Stababstand 17 cm, incl. Schrauben

Länge	Einheit	Art.-Nr.
48 cm	Stück	GBAR0054
65 cm	Stück	GBAR0055
82 cm	Stück	GBAR0056
99 cm	Stück	GBAR0057
116 cm	Stück	GBAR0058
133 cm	Stück	GBAR0059
150 cm	Stück	GBAR0060
167 cm	Stück	GBAR0061
184 cm	Stück	GBAR0062
201 cm	Stück	GBAR0063
218 cm	Stück	GBAR0064
235 cm	Stück	GBAR0065
252 cm	Stück	GBAR0066
269 cm	Stück	GBAR0067
286 cm	Stück	GBAR0068
303 cm	Stück	GBAR0069



Zubehör	Ausführung	Einheit	Art.-Nr.
Endteil	mit Langlochhängen	Stück	GPOT00089
	mit Hängen und Ösen-schraube	Stück	GPOT00091
	mit Stecker ohne Stützrolle	Stück	GBAR0334
	mit Stecker mit Stützrolle	Stück	GBAR0403
Halbschellen feuerverzinkt, 76 mm Durchmesser	ohne Schrauben und Dübel	Stück	GPOT00049
	einseitig	Stück	GPOT00047
	doppelseitig (90°)	Stück	GPOT00048
	einseitig mittig	Stück	GPOT00073
	mit Bügel für Betonplatte	Stück	GPOT00051



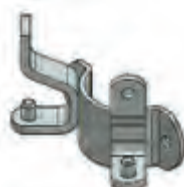
GPOT00089    GPOT00091    GBAR0334    GBAR0403



GPOT00049



GPOT00047



GPOT00048



GPOT00073



GPOT00051

# Gruppenbuchten



GBAR0336

GBAR408

GBAR0405

GBAR0406

GBAR0410

GBAR0407

Zubehör	Ausführung	Einheit	Art.-Nr.
Schellen mit Steckerauflauf	1-fach	Stück	GBAR0336
	2-fach 180°	Stück	GBAR0408
	2-fach 90°	Stück	GBAR0405
	3-fach 90°	Stück	GBAR0406
	3-fach davon 1 x 135°	Stück	GBAR0410
	4-fach	Stück	GBAR0407
Steckeraufläufe mit Flachstahl	zur Befestigung am senkrechten Rohr 1"	Stück	GBAR0339
	zum Andübeln an die Wand	Stück	GBAR0337
	zur Wandbestigung mit Gewindestangen	Stück	GBAR0412
	zur Befestigung seitlich am Sauenstand	Stück	GBAR0341
	zur Befestigung am hinteren Pfosten des Sauenstandes	Stück	GBAR0342
Bügel mit Steckerauflauf zur Wandbefestigung	50 mm stark	Stück	GBAR0413
	100 mm stark	Stück	GBAR0414
	150 mm stark	Stück	GBAR0417



GBAR0339

GBAR337

GBAR0412

GBAR0341

GBAR0342

GBAR0417

GBAR0414

GBAR0413





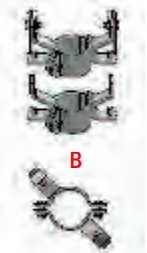
GPOT00070  
GPOT00068



GPOT00071  
GPOT00069



GPOT00061



GPOT00063



GPOT00062



GPOT00064



GPOT00074



GPOT00065



GPOT00075



GPOT00077



GPOT00078



GPOT00082



GPOT00083



GPOT00086



GPOT00087



GPOT00096



GPOT00097

Zubehör	Ausführung		Einheit	Art.-Nr.
Rohrpfosten Durchmesser 76 mm, 1,20 m hoch, incl. Abdeckkappe	mittig auf Bodenplatte verschweißt	V2A	Stück	GPOT00070
		verzinkt	Stück	GPOT00068
	versetzt auf Bodenplatte verschweißt	V2A	Stück	GPOT00071
		verzinkt	Stück	GPOT00069
Spaltenanker	einfach		Stück	5365
	mit Anti-Dreheffekt		Stück	GFIX0008
Rohrschellen für Pfosten feuerverzinkt zum Befestigen von Gittern einschl. Schrauben und Tür- bzw. Gittersicherung	einfach	A	Stück	GPOT00061
	doppelt (180°)	B	Stück	GPOT00063
	doppelt (90°)	C	Stück	GPOT00062
	dreifach (90°)	D	Stück	GPOT00064
	dreifach (2 x 90°, 1 x 135°)	E	Stück	GPOT00074
	vierfach (90°)	F	Stück	GPOT00065
Rohrschelle zum Befestigen an Betonwänden 45 / 50 mm stark		G	Stück	GPOT00075
Wandhalter	zum Andübel	einfach	Stück	GPOT00077
	mit V2A-Gewindestangen	einfach	Stück	GPOT00078
	mit Bügel 105 mm und Gewindestangen	einfach	Stück	GPOT00082
		doppelt	Stück	GPOT00086
	mit Bügel 155 mm und Gewindestangen	einfach	Stück	GPOT00083
		doppelt	Stück	GPOT00087
	zum Anbau am Fressplatzteiler	doppelt	Stück	GPOT00096
am ECHO-LIBERTY-Stand	doppelt	Stück	GPOT00097	
Trogdreieck incl. Trogabsperrung	für ebenerdigen Trog	in der Reihe	Stück	GPOT00103
		Reihenende	Stück	GPOT00101
	für hochgelegten V2A-Trog	in der Reihe	Stück	GPOT00102
		Reihenende	Stück	GPOT00099
	bei Vordergang	in der Reihe	Stück	GPOT00167
		Reihenende	Stück	GPOT00166



GPOT00102



GPOT00103



GPOT00167

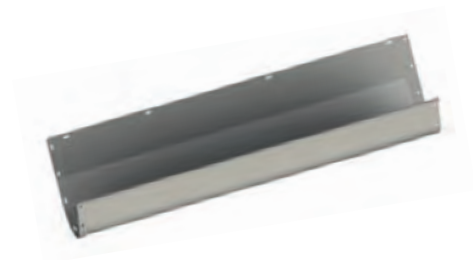


# Gruppenbuchten

## Edelstahltrog für Gruppenbuchten

aus V2A-Blech 1,5 mm stark, einschl. Schrauben , ohne Befestigungsmaterial

Bezeichnung	Ausführung	Einheit	Art.-Nr.
Trogelement	2,97 m Nutzlänge	Stück	GDGE00009
	0,97 m Nutzlänge	Stück	GDGE00010
	1,47 m Nutzlänge	Stück	GDGE00011
	1,97 m Nutzlänge	Stück	GDGE00103
Trogabschluss am Reihenanfang u. -ende		Satz	GDGE00028
Trogteiler	wasserdicht	Stück	GDGE00029
	für konstanten Wasserstand	Stück	GDGE00030
Tube Silikon-Dichtmasse für Trogverbindungen		Stück	5434
Trogstütze für hochgelegten Trog	2 Stück bei 3 m Trog erforderlich	Stück	GVER00005



GDGE00028

GVER00005



## Trogdreieck / Trogabsperung

Bezeichnung	Ausführung	Einheit	Art.-Nr.
Trogdreieck feuerverzinkt	für ebenerdigen Trog	Stück	GPOT00107
	für hochgelegten Trog	Stück	GPOT00105
Starre Trogabsperung 2 Rohre 1", 3 Rohre 3/4" feuerverzinkt mit Bügelschrauben für Mast- und Jungsauenbuchten		Meter	5218



GPOT00107



GPOT00105

## Befestigungsmaterial

Bezeichnung	Ausführung	Einheit	Art.-Nr.
Gitterbefestigung	am Spaltenboden mit V2A-Spaltenanker	Stück	5365
	mit Anti-Dreheffekt	Stück	GFIX0008



5365



GFIX0008



# Komfort-Belegstand



## Komfort-Belegstand

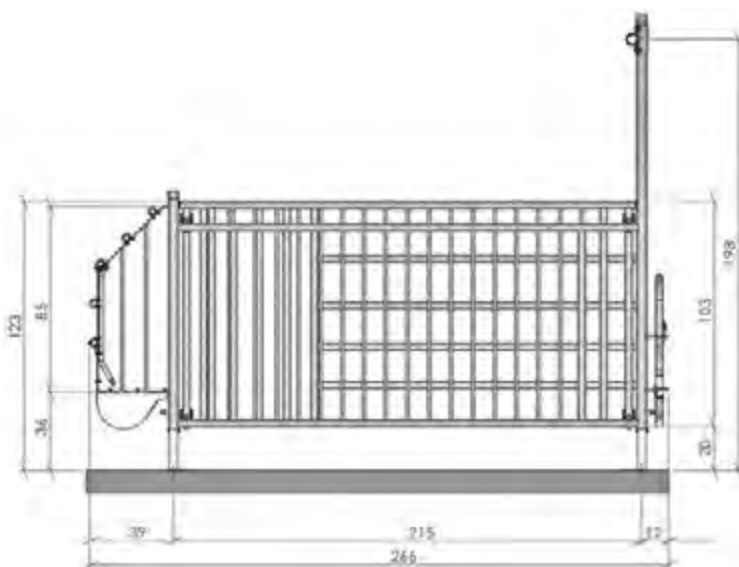
Komfort-Belegstand für Sauen in der Belegeinheit des Deckzentrums, in dem Zuchtsauen ihre Beine ungehindert ausstrecken können und die Altersstruktur der Tiere berücksichtigt werden kann.

Der breitenverstellbare Stand besteht aus massiven, fest verschraubten Seitengittern mit integrierter Breitenverstellung. Diese Breitenverstellung ermöglicht eine Anpassung an die zum Teil stark variierenden Körpermaße der Sauen. Die Verstellung erfolgt werkzeuglos und ist im 5 cm Raster um bis zu 15 cm möglich. Seitlich weist der Stand einen Freiraum von ca. 30 cm auf, so dass eine liegende Sau ihre Beine ungehindert ausstrecken kann, ohne in den Nachbarstand zu geraten.

Der Stand ist mit einem hochgelegten Edelstahltrug ausgestattet, hat keine obere Begrenzung und ist mit einer zweiteiligen Besamungstür ausgestattet. Dies ermöglicht einen komfortablen Zugang zum Tier.

- Schutz während der Rausche
- Optimaler Zugang zum Tier
- Mehr Beinfreiheit für Sauen
- Fixierung während der Besamung
- Integrierte Breitenverstellung
- Zweiteilige hintere Besamungstür

Standlänge	Standbreite i.L.	Art.-Nr.
2,66 m	65 / 70 / 75	5002







5365



GFIX0008

	Bezeichnung	Einheit	Art.-Nr.
Gitterbefestigung	am Spaltenboden mit V2A-Spaltenanker	Stück	5365
	mit Anti-Dreheffekt	Stück	GFIX0008



# Sauen-Selbstfangstand



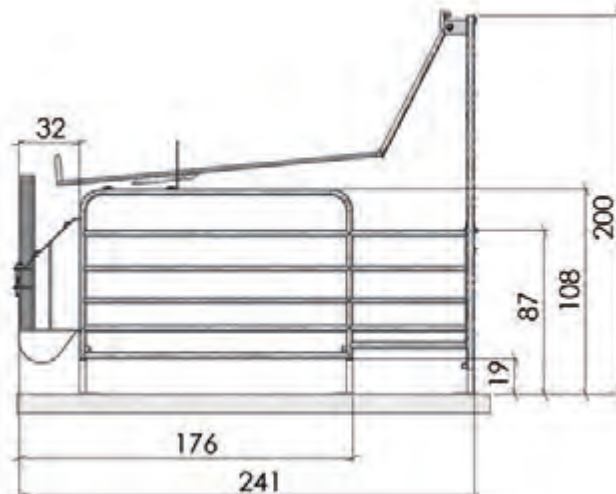
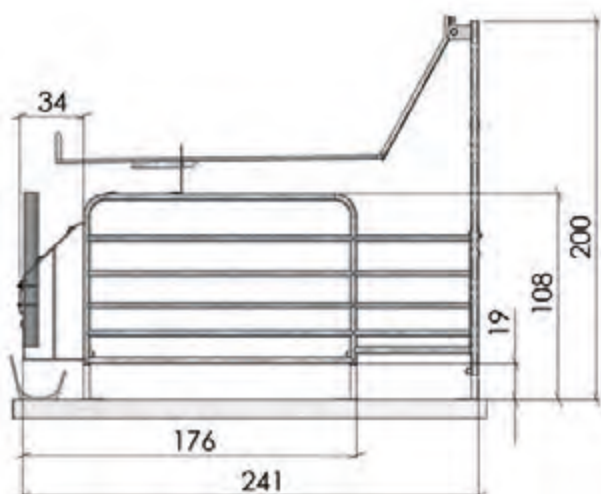
## Modell ECHO-LIBERTY

- stabiles 1,10 m hohes Seitengitter
- hinteres Stützrohr verlängert zur Aufnahme des Stabilisationsrohres
- Füllung aus 3/4"-Rohr
- Edelstahl-Drehfüße für Bodenbefestigung
- Halterungen zur Aufnahme des V2A-Troges
- einschl. Trogabsperrung und Stabirohr
- Selbstfang-Pendeltür
- Schrauben feuerverzinkt

Standlänge	Standbreite Achsmaß	Trog	Einheit	Art.-Nr.
2,45 m	0,50/0,55/0,60/0,65 m	hochgelegt	Stück	GLIB00096
2,45 m	0,685/0,735/0,785 m	hochgelegt	Stück	GLIB00092
2,45 m	0,70/0,75 m	hochgelegt	Stück	GLIB00090
2,50 m	0,50/0,55/0,60/0,65 m	ebenerdig	Stück	GLIB00116
2,50 m	0,685/0,735/0,785 m	ebenerdig	Stück	GLIB00125
2,50 m	0,70/0,75 m	ebenerdig	Stück	GLIB00117

Schaltstellungen über Bedienhebel einstellbar:

- Die Sauen können gruppenweise verriegelt werden
- Einzelne Sauen können zur kurzzeitigen Behandlung oder Kontrolle fixiert werden.
- Tür nach innen und außen öffnend - die Sauen können den Stand betreten und verlassen
- Tür nach innen öffnend - die Sauen fangen sich ein und können den Stand nicht verlassen





### Edelstahltrog

aus V2A-Blech 1,5 mm stark, einschl. Schrauben , ohne Befestigungsmaterial



Bezeichnung	Ausführung	Einheit	Art.-Nr.
Trogelement	2,97 m Nutzlänge	Stück	GDGE00009
	0,97 m Nutzlänge	Stück	GDGE00010
	1,47 m Nutzlänge	Stück	GDGE00011
	1,97 m Nutzlänge	Stück	GDGE00103
Trogabschluss am Reihenanfang u. -ende		Satz	GDGE00028
Trogteiler	wasserdicht	Stück	GDGE00029
	für konstanten Wasserstand	Stück	GDGE00030
Tube Silikon-Dichtmasse für Trogverbindungen		Stück	5434
Stütze für hochgelegten Trog	2 Stück bei einer Länge von 3 m erforderlich	Stück	GVER00005



5365



GFIX0008

Bezeichnung		Einheit	Art.-Nr.
Endgitter für Modell ECHO-LIBERTY	ebenerdigen Trog	Stück	GLIB00126
	hochgelegter Trog	Stück	GLIB00091
Bedienhebel		Stück	GLIB00012
Bedienrohr 25 x 25, L = 6m		Stück	GLIB00039
Verbindungsteil 25 x 25 zwischen Rohrelementen		Stück	GLIB00065
Gitterbefestigung	am Spaltenboden mit V2A-Spaltenanker	Stück	5365
	mit Anti-Dreheffekt	Stück	GFIX0008
Verengungsteil für ECHO-LIBERTY bei Standbreiten größer 65 cm		Stück	GLIB00095

# Sauen-Fress-Liegestand



## Modell ECHO-D / ECHO-B

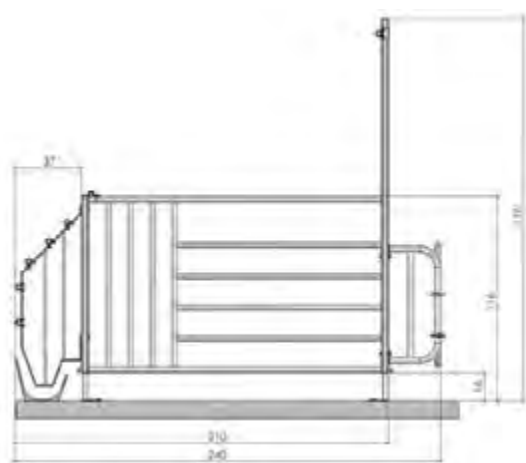
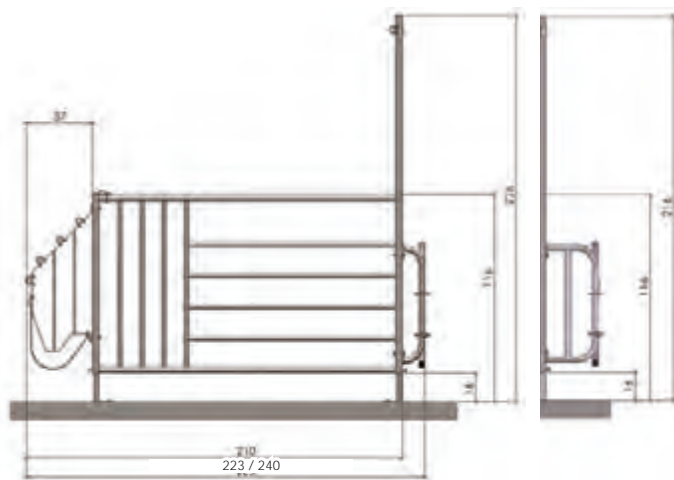
- stabiles 1,16 m hohes Seitengitter bestehend aus Quadratrohr 40x3 und Ober-Unterrohr 1“
- hinteres Stützrohr verlängert zur Aufnahme des Stabilisationsrohres (Durchgangshöhe ca. 2,10 m)
- Füllung aus 3/4“ Rohr, im vorderen Bereich mit senkrechten Stäben
- Edelstahl-Drehfüße für Bodenbefestigung
- Halterungen zur Aufnahme des V2A-Troges
- einschl. Trogabsperrung und Stabirohr
- Schrauben feuerverzinkt

## Modell ECHO-D mit 2-teiliger Tür

Ausführung	Standlänge	Standbreite i.L.	Art.-Nr.
hochgelegter Trog	2,23 m	60 cm	5390
hochgelegter Trog	2,23 m	65 cm	5391
hochgelegter Trog	2,23 m	70 cm	5392
hochgelegter Trog	2,40 m	60 cm	5393
hochgelegter Trog	2,40 m	65 cm	5394
hochgelegter Trog	2,40 m	70 cm	5395
ebenerdiger Trog	2,40 m	60 cm	5396
ebenerdiger Trog	2,40 m	65 cm	5397
ebenerdiger Trog	2,40 m	70 cm	5398

## Modell ECHO-B mit 2-teiliger Besamungstür

Ausführung	Standlänge	Standbreite i.L.	Art.-Nr.
hochgelegter Trog	2,23 m	70 cm	5400
hochgelegter Trog	2,40 m	70 cm	5401
ebenerdiger Trog	2,40 m	70 cm	5399





5365



GFIX0008

Bezeichnung		Einheit	Art.-Nr.
Endgitter für Modell ECHO-D/-B mit V2A-Drehfuß, verzinkte Trogabsperrung	L = 2,23 m für hochgelegten Trog	Stück	5402
	L = 2,40 m für hochgelegten Trog	Stück	5403
	für ebenerdigen Trog	Stück	5404
Wandhalter für Türen, Trogrohre und Stabirohr	für hochgelegten Trog	Satz	5407
	für ebenerdigen Trog	Satz	5301
Gitterbefestigung am Spaltenboden	mit V2A-Spaltenbodenanker	Satz	5365
	mit Anti-Dreheffekt	Satz	GFIX0008

### Edelstahlrog

aus V2A-Blech, 1,5 mm stark, einschl. Schrauben, ohne Befestigungsmaterial

Bezeichnung		Einheit	Art.-Nr.
Trogelement	2,97 m Nutzlänge	Stück	5430
	0,97 m Nutzlänge	Stück	5433
	1,47 m Nutzlänge	Stück	5432
	1,97 m Nutzlänge	Stück	5431
Trogabschluss	am Reihenanfang /-ende	Satz	5437
	mit Ablassschraube	Satz	5438
Trogteiler zum Einschrauben, wasserdicht		Satz	5436
Tube Silikon-Dichtmasse für Trogverbindungen		Stück	5434



# Sauen-Selbstfangstand

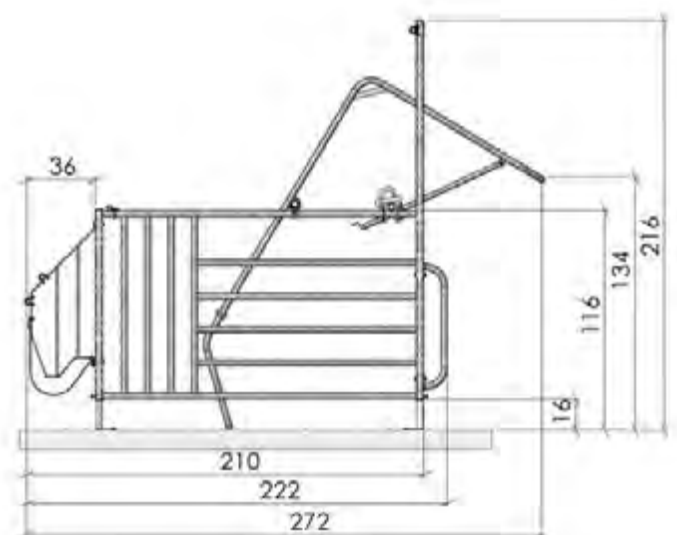
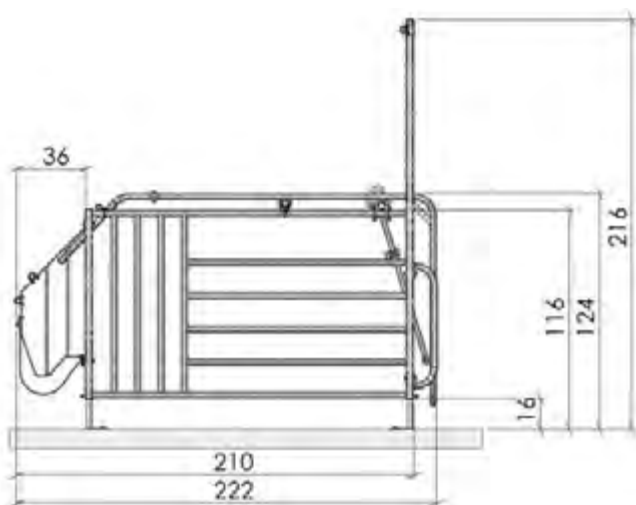


## Modell DURAFIX

- stabiles 1,16 m hohes Seitengitter bestehend aus Quadratrohr 40 x 3 und Ober-Unterrohr 1“
- hinteres Stützrohr verlängert zur Aufnahme des Stabilisationsrohres (Durchgangshöhe ca. 2,10 m)
- Füllung aus 3/4“-Rohr, im vorderen Bereich mit senkrechten Stäben
- Edelstahl-Drehfüße für Bodenbefestigung
- Halterungen zur Aufnahme des V2A-Troges
- einschl. Trogabsperung (3 Rohre) und Stabirohr
- Selbstfangwippe mit Fanghebel
- Schrauben feuerverzinkt

Standbreite i.L.	Art.-Nr.
50 - 60 cm	5207
65 - 75 cm	5208

- 3 Schaltstellungen:
- Die Sauen können sich selbst entriegeln und den Stand verlassen
  - Die Sauen werden gruppenweise verriegelt
  - Einzelne Sauen bleiben zur kurzzeitigen Behandlung oder Kontrolle fixiert.





5365

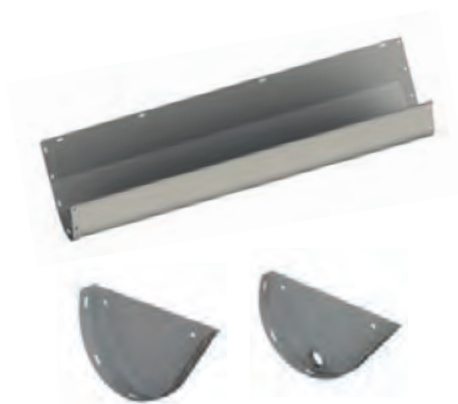


GFIX0008

Bezeichnung	Einheit	Art.-Nr.	
Verriegelungshebel zum gruppenweisen Ver- und Entriegeln der Selbstfangstände (max. 20 Sauen pro Verriegelungshebel)	Stück	5210	
Endgitter für Modell DURAFIX für hochgelegten Edelstahlrog, Trogblech verzinkt	Stück	5209	
Gitterbefestigung am Spaltenboden	mit V2A-Spaltenbodenanker	Satz	5365
	mit Anti-Dreheffekt	Satz	GFIX0008

### Edelstahlrog

aus V2A-Blech, 1,5 mm stark, einschl. Schrauben, ohne Befestigungsmaterial



Bezeichnung		Einheit	Art.-Nr.
Trogenelement	2,97 m Nutzlänge	Stück	5430
	0,97 m Nutzlänge	Stück	5433
	1,47 m Nutzlänge	Stück	5432
	1,97 m Nutzlänge	Stück	5431
Trogabschluss	am Reihenanfang u. -ende	Satz	5437
	mit Ablassschraube	Satz	5438
Trogteiler zum Einschrauben, wasserdicht		Satz	5436
Tube Silikon-Dichtmasse für Trogverbindungen		Stück	5434



# Trennwände TOP-Feeder



## Trennwände TOP-Feeder

- Stabiles 1,0 Meter hohes Seitengitter
- Rahmenkonstruktion aus 1" -Rohr kpl. verschweißt
- Füllung aus senkrechten 3/4"-Rohr
- Edelstahl-Drehfüße für Bodenbefestigung
- Schraubmaterial Edelstahl

Ausführung		Art.-Nr.
hochgelegter Trog	Wandanbau	5358
hochgelegter Trog	Wandanbau mit Futterablaufrohr	5359
hochgelegter Trog	mit Trogabsperung 4 waagerechte Rohre 3/4"	5360
ebenerdiger Trog	Wandanbau	5361
ebenerdiger Trog	Wandanbau mit Futterablaufrohr	5362
ebenerdiger Trog	mit Trogabsperung 5 waagerechte Rohre 3/4"	5363







Bezeichnung		Einheit	Art.-Nr.
Gitterbefestigung am Spaltenboden	mit V2A-Spaltenbodenanker	Satz	5365
	mit Anti-Dreheffekt	Satz	GFIX0008
Gitterbefestigung am Betonboden	mit Kunststoffdübel und Sechskant-Holzschrauben	Stück	5366
Befestigungssatz	Trennwand am Mauerwerk	Satz	5343
	Trennwand an Duraboard	Satz	5345
Montagesatz für Futterablaufrohr an der Wand		Satz	4992

## Edelstahltrog

aus V2A-Blech, 1,5 mm stark, einschl. Schrauben, ohne Befestigungsmaterial



5437

5438

Bezeichnung		Einheit	Art.-Nr.
Trogelement	2,97 m Nutzlänge	Stück	5430
	0,97 m Nutzlänge	Stück	5433
	1,47 m Nutzlänge	Stück	5432
	1,97 m Nutzlänge	Stück	5431
Trogelement zum Wandanbau	2,97 m Nutzlänge	Stück	5370
	0,97 m Nutzlänge	Stück	5376
	1,47 m Nutzlänge	Stück	5375
	1,97 m Nutzlänge	Stück	5371
Trogabschluss	am Reihenanfang u. -ende	Satz	5437
	mit Ablassschraube	Satz	5438
Trogteiler zum Einschrauben, wasserdicht		Satz	5436
Tube Silikon-Dichtmasse für Trogverbindungen		Stück	5434

# Ebergangtüren



## Ebergangtür für Wandreihe

- Drehtür mit geschlossener Duralenplatte
- Gangtorbreite bis 1,20 m,
- Mit Türverriegelung über die Zugstange zu betätigen
- Befestigung der Türaufhängung auf dem Stallboden und am Kastenstand.

Ausführung	Einheit	Art.-Nr.
Wandreihe	Satz	5328

[Lieferung als Bausatz](#)





### Ebergangtür für Doppelreihe

- Geschlossene Gangabsperrtür mit Kunststofftürblatt
- Tür kann beidseitig durchschlagen und dreht sich selbsttätig in die Verriegelungsposition
- Zweigeteilter Verschluss ermöglicht getrennte Verriegelungseinstellungen der Tür
- Verriegelung von beiden Kastenstandreihen möglich
- Bauhöhe ca. 1,25 m
- Gangbreite von 0,60 bis 1,20 m
- Befestigung der Türaufhängung auf dem Stallboden und am Kastenstand.

Ausführung	Einheit	Art.-Nr.
Doppelreihe	Satz	5303

Lieferung als Bausatz



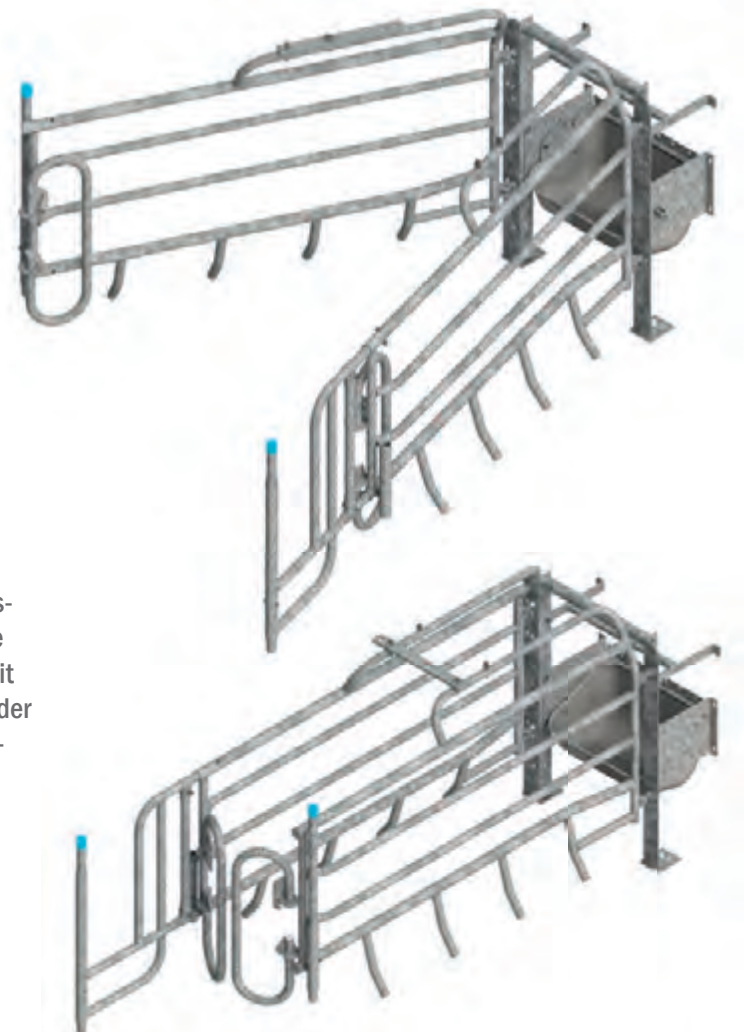
# DUNAMIC-Bewegungsbucht



Die DUNAMIC-Bewegungsbucht bietet optimale Bewegungsflächen für Sau und Ferkel. Optimale Anordnung der Buchtenelemente bilden getrennte Funktionsbereiche. Integrierte Personeneinstiege, ausreichend Platz zwischen Ferkelnest und der Bewegungsfläche der Sau ermöglichen den sicheren Zugang in die Bucht und zum Ferkelnest.

Der Schutzkorb ist mit einer zweiteiligen Saloontür ausgestattet. Dies ermöglicht einen komfortablen Zugang zum Tier. Die schwenkbaren Seitenteile des Schutzkorbs erlauben ein leichtes und schnelles Fixieren der Sau während der Geburt.

- Flexible Boden- und Buchtengestaltung
- Übersichtliche Buchtengestaltung
- Große Bewegungsfläche
- Getrennte Funktionsbereiche
- Sicherer Kontrollzugang
- Leichtes und schnelles Fixieren der Sau
- Integrierte Personeneinstiege
- Integrierte Schutzbügel
- Komfortable Geburtshilfe
- Massiver Trogvorbau mit Nackenrohr
- Längen- und Breitenverstellung der Seitengitter
- Seitengitter mit integrierter Ablegehilfe
- Integrierter Personeneinstieg zum Liegebereich der Sau



## DUNAMIC-Bewegungs-Schutzkorb

Gerade gestellt mit hochgelegtem Edelstahlrog für Bewegungs-Abferkelbuchten. Seitenteile mit Saloontüren ermöglichen eine komfortable Geburtshilfe. Längenverstellbares Einschietteil mit Personendurchgang zum sicheren Zugang in den Liegebereich der Sau. Stabiler Trogvorbau aus Winkelprofil mit massiven Konsolblechen und Nackenrohr zur Frontbefestigung.

Modell	Ausrichtung	Edelstahlrog	Einheit	Art.-Nr.
GTK	gerade	kippar	Stand	5280
GTS	gerade	starr	Stand	5281

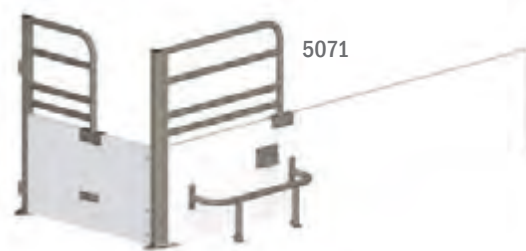


**Trennwand- und Wandbeschläge Kopf zur Wand**

Edelstahl-Pfostenbeschläge 0,50 und 1,0m Bauhöhe passend für DURABOARD 35x500 mm, Abgitterungen für den Personeneinstieg und Ferkelschutzbügel incl. Schraubmaterial aus Edelstahl.



Typ	Einheit	Art.-Nr.
Doppelbeschlag FB-1	Satz	5066
Einzelbeschlag FB-2	Satz	5067
Endbeschlag FB-3	Satz	5071
Wandbeschlag FB	Satz	5068
Erdrückungsschutz und Verschlussöse für Wandanbau, incl. Befestigungsmaterial (in der 1. Bucht erforderlich)	Satz	5049

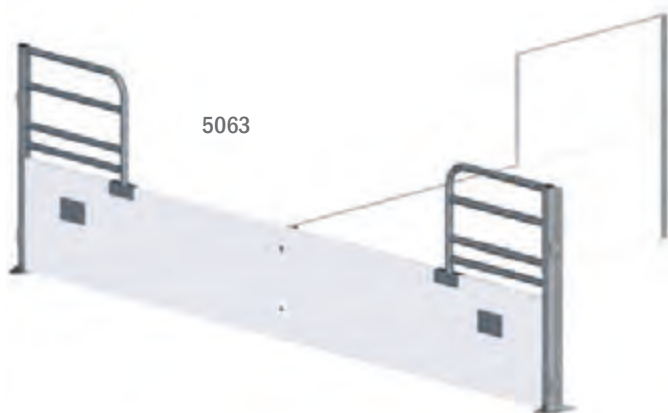


# DUNAMIC-Bewegungsbucht



## Trennwand- und Wandbeschlage seitlich zum Gang

Edelstahl-Pfostenbeschlage 0,50 und 1,0m Bauhohe passend fur DURABOARD 35x500 mm, Abgitterungen fur den Personeneinstieg incl. Schraubmaterial aus Edelstahl.



Typ	Einheit	Art.-Nr.
Doppelbeschlag FB-1-L	Satz	5063
Einzelbeschlag FB-2-L *	Satz	5072
Endbeschlag FB-3-L	Satz	5076
Wandbeschlag FB-L	Satz	5061

\* 1,0 m Bauhohe fur Duraboard 35 x 1000, ohne Personeneinstieg





## Drehtor- und Schwenktorbeschläge

für Bewegungs-Abferkelbuchten, Bauhöhe 1,00 m, incl. Edelstahl-Pfostenbeschläge, passend für DURABOARD 35x500 und 4 waagerechte Rohre 1" incl. Schraubmaterial aus Edelstahl.



5069



5050



5060

Bezeichnung	Einheit	Art.-Nr.
Drehtorbeschlage Typ FB	Satz	5069
Schwenktorbeschlage Typ FB	Satz	5050
Wand-Torpfosten Typ FB für Bewegungs-Abferkelbuchten, zum Verriegeln des Drehtores an der Wand, incl. Schraubmaterial aus Edelstahl.	Satz	5060

# DUNAMIC-Bewegungsbucht



## Ferkelfutterautomat MINI 3

mit verstellbarer Frontplatte sichert der MINI 3 die optimale Futtermenge und reduziert dabei Futtermittelverluste. Der MINI 3 kann werkzeuglos in der Bucht befestigt werden.

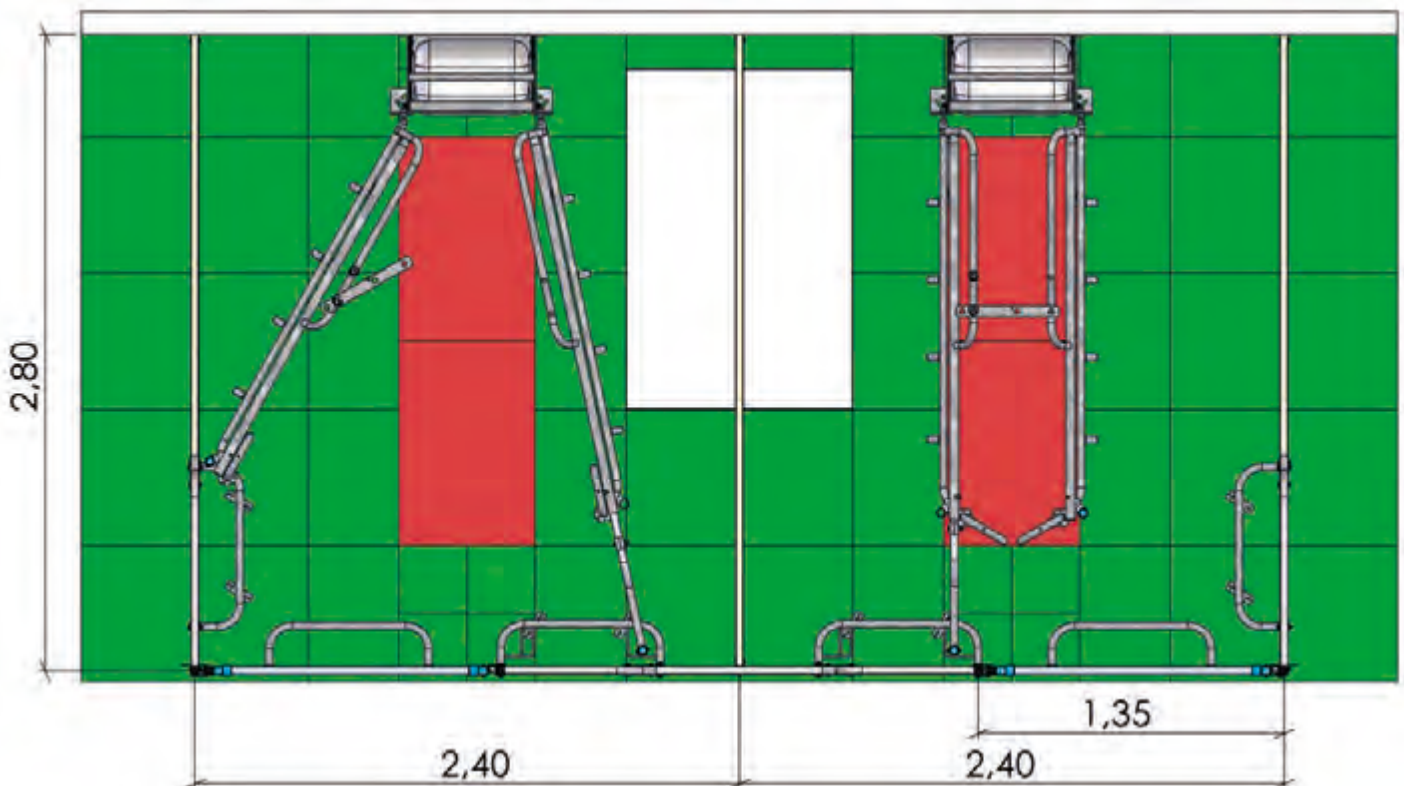
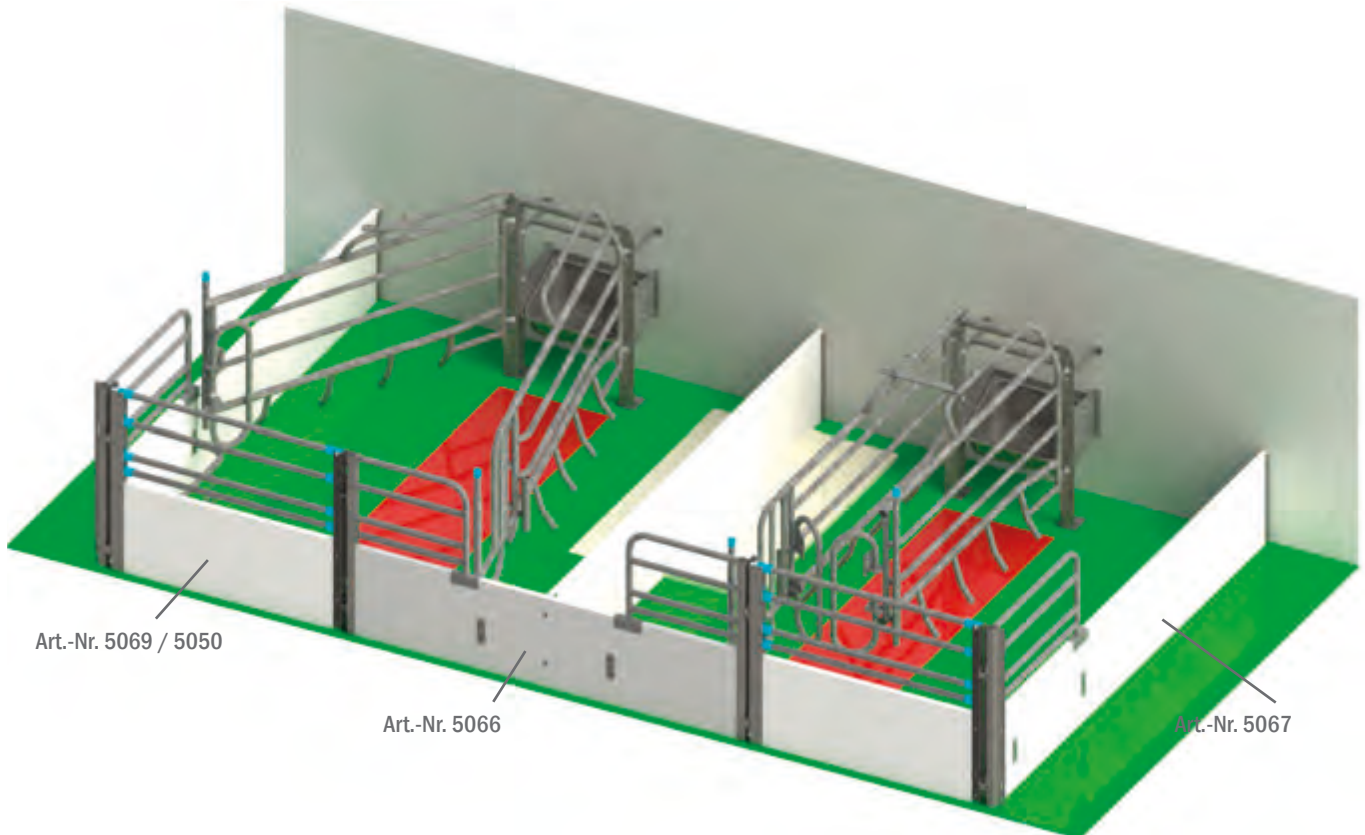
- Hohe Fresskante verhindert größeren Futtermittelverlust
- Kpl. aus Edelstahl und Kunststoff (PE-Plast) hergestellt
- Verbisschutz aus Edelstahl
- Keine scharfen Kanten an denen sich die Tiere verletzen können
- Einfach zu reinigen
- Kpl. montiert

Bezeichnung	Einheit	Art.-Nr.
Ferkelfutterautomat MINI 3 incl. Haltebeschlag	Stück	7823

7823







# Freilauf-Abferkelbucht FREELINE



## Optimaler Tierkomfort – Komfortable Funktionalität – Hohe Arbeitssicherheit

Die Freilauf-Abferkelbucht FREELINE bietet optimale Bewegungsflächen für Sau und Ferkel. Mit ihren Ausmaßen von 2,40 m Breite x 3,20 m Tiefe bietet die Freilauf-Abferkelbucht FREELINE einen Flächenbedarf von 7,7 m<sup>2</sup> im Innenbereich. Entwickelt wurde diese Abferkelbucht für die ökologische Tierhaltung. Optimale Anordnungen der Buchtenelemente gewähren ideale Funktionsbereiche zum freien Abferkeln, Nestbau sowie zum Fressen und Liegen.

Der kippbare Sautrog und das Ferkelnest mit Anfütterungsbereich für Ferkel können komfortabel vom Bediengang aus erreicht werden. Das Ferkelnest kann optional mit Warmwasser-Heizplatte ausgeführt werden.

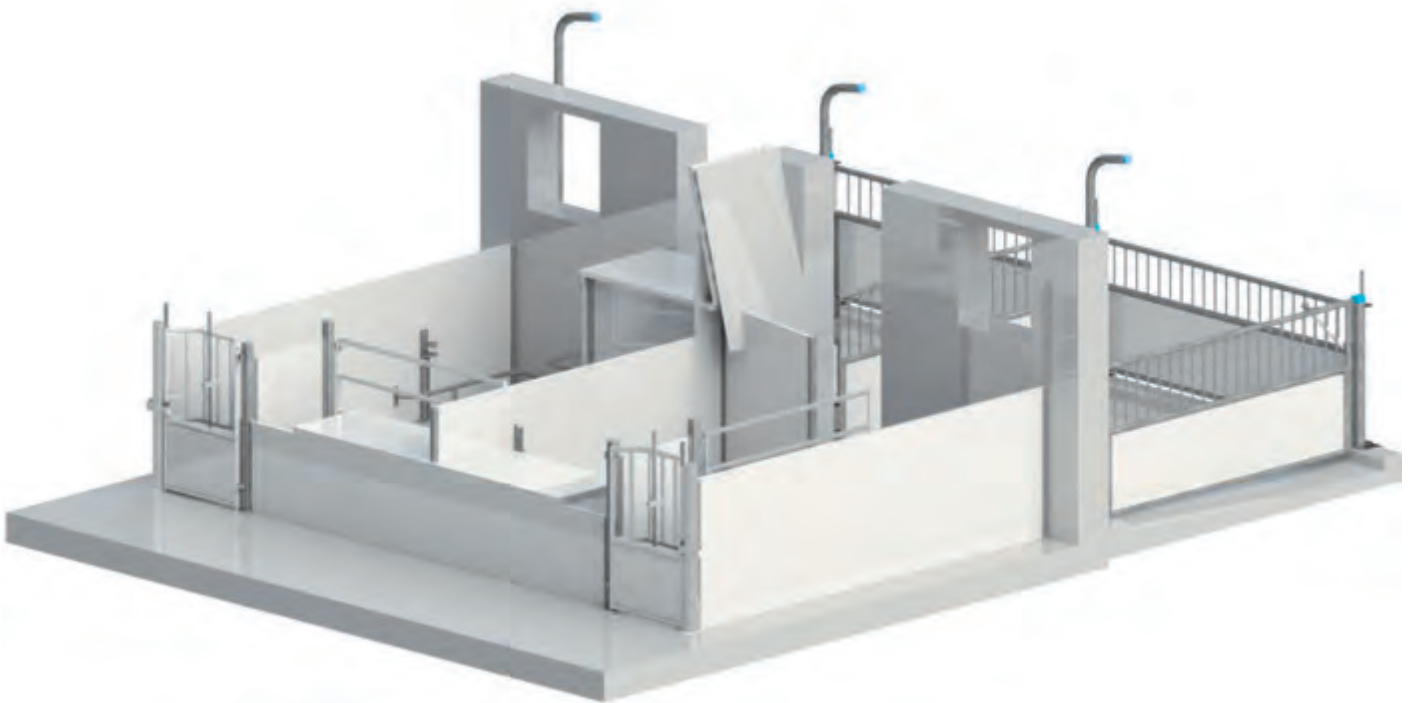
Ein schwenkbares Schutzgitter ermöglicht im geöffneten Zustand größtmöglichen Bewegungsraum für die Sau. Gleichzeitig verhindert das Gitter den Zugang der Sau zum Ferkelnest. Durch einfaches schwenken kann die Sau im Fressbereich für Managementmaßnahmen kurzzeitig fixiert werden.

Eine speziell entwickelte Windfangschleuse ermöglicht den Tieren auch bei geschlossener Schleuse den Zugang in den Auslaufbereich.

- Komfortable Funktionalität - Arbeitszeiteinsparung
- Sicherer Kontrollzugang
- Gute Übersichtlichkeit
- Einfacher Zugang zum Ferkelnest
- Leichte Reinigung - Arbeitszeiteinsparung
- Maximale Bewegungsfläche für Sau und Ferkel
- Buchtenstruktur für freies Abferkeln
- Kurzzeitige Fixiermöglichkeit für Behandlungen
- Solide und funktionssichere Konstruktion
- Kippbarer Edelstahlrog für optimale Troghygiene
- Buchtentür mit Einwurf für Handfütterung
- Integrierte Erdrückungsschutzbügel
- Ferkelnest mit Abdeckung
- Abdeckung optional als Heizplatte
- Auslauftür mit Windfangschleuse

Bezeichnung		Einheit	Art.-Nr.
Beschlagssatz FREELINE-Freilaufbucht	FREELINE-TS Trog starr	Satz	5290
	FREELINE-TK Trog kippbar	Satz	5299

Bezeichnung	Einheit	Art.-Nr.
Windfang für Auslauf	Stück	5302
Nestabdeckung	Stück	5294



Bezeichnung	Trennwandhöhe	Ausführung	Einheit	Art.-Nr.
Trennwand 600	600 mm	Duraboard-Profil 600 x 35	lfd. m	5023
Trennwand 1000	1000 mm	Duraboard-Profil 1000 x 35	lfd. m	5029

# Freilauf-Auslauf FREELINE



## Optimaler Tierkomfort – Komfortable Funktionalität – Hohe Arbeitssicherheit

Den Aktivitätsbereich erreichen Sau und Ferkel über eine im Innenbereich angeordnete Windfangschleuse.

Im Auslauf, welcher über eine Auslauftür mit Windfangschleuse erreichbar ist, befindet sich der Aktivitätsbereich für Ferkel und Sauen.

Schwenkbare Gitter im Außenbereich bilden die Buchtenabtrennung und ermöglichen ein schnelles rückhalten der Tiere im Innenbereich.

Zum Ausmisten werden die Buchtenabtrennungen an die Gebäudewand geschwenkt, wobei automatisch Sau und Ferkel im Innenbereich zurück gehalten werden. Eine vorgelagerte Stufe schützt die Stalleinrichtung und ermöglicht die einfache und sichere Entmistung der Ausläufe.

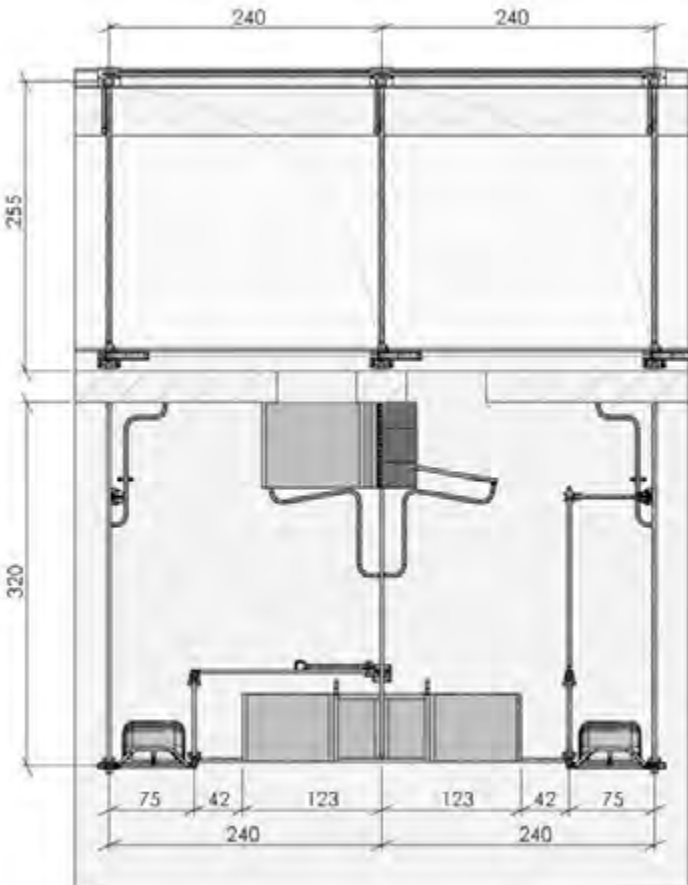
- Auf Maß gefertigte Buchtenabtrennungen mit Kunststoff-Füllung
- Hub-Dreh-Aufhängung für Buchtenabtrennungen
- Einfaches Schwenken und Anheben der Abtrennungen
- Sicheres Verriegeln durch Diagonal-Verschluss-Stecken

## Buchtentüren FREELINE

Die Buchtentüren sind 1,02 m hoch und werden auf Länge gefertigt. Ober-Unterrohr 1 1/4", mit 50 cm Duraboard-Füllung im unteren Teil, oberhalb senkrecht verstrebt, einschl. Diagonal-Steckverschluss, ohne Hängen, Verschlussaufnahme und Befestigungsmaterial.

Bezeichnung	Einheit	Art.-Nr.
1,00 - 1,50 m	Stück	4072
1,50 - 2,00 m	Stück	4085
2,00 - 2,50 m	Stück	4086

Bezeichnung	Einheit	Art.-Nr.
Hub- / Drehbeschlag für Buchtentüren	Stück	5298
Diagonal-Steckverschluss für Buchtentüren	Stück	4005
Verschlussstasche für Diagonal-Steckverschluss	Stück	4006



# DUONORM-Ferkelschutzkorb



## Modell CLASSIC

mit Trogvorbau aus Winkelprofil mit stabilen Konsolblechen und Nackenrohr zur Frontbefestigung für hochgelegten Trog

- Schutzkorb freihängend
- Seitenwinkel verstellbar
- Schutzkorb auseinanderklappbar
- Schutzkorb längenverstellbar
- Schutzkorb höhenverstellbar
- Schutzkorb breitenverstellbar vorn und hinten

Ferkelschutzkorb	Trogausführung	Trogbefestigung	Einheit	Art.-Nr.
schräggestellt rechts oder links	Edelstahltrug	starr	Stück	5274
schräggestellt rechts oder links	Edelstahltrug	schwenkbar	Stück	5275
geradegestellt	Edelstahltrug	starr	Stück	5272
geradegestellt	Edelstahltrug	schwenkbar	Stück	5273





## Modell KOMFORT

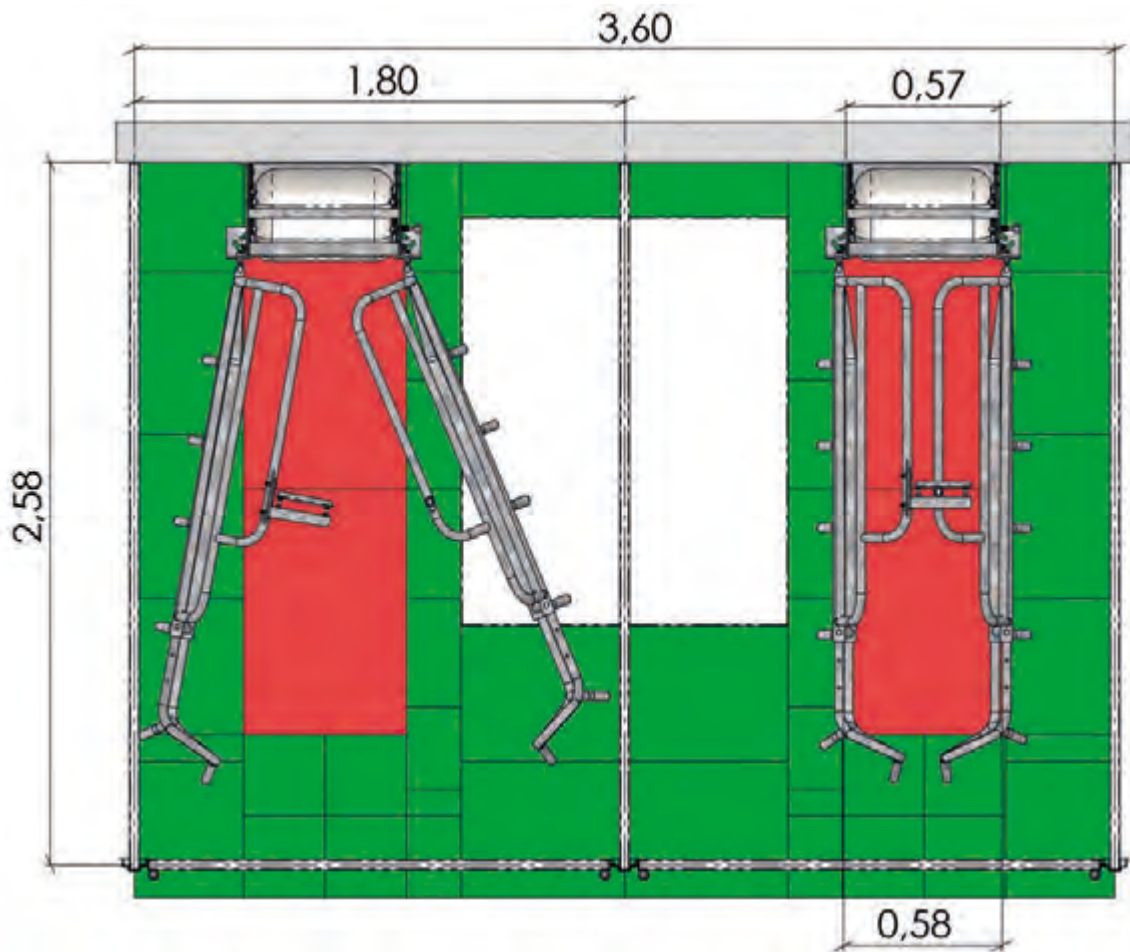
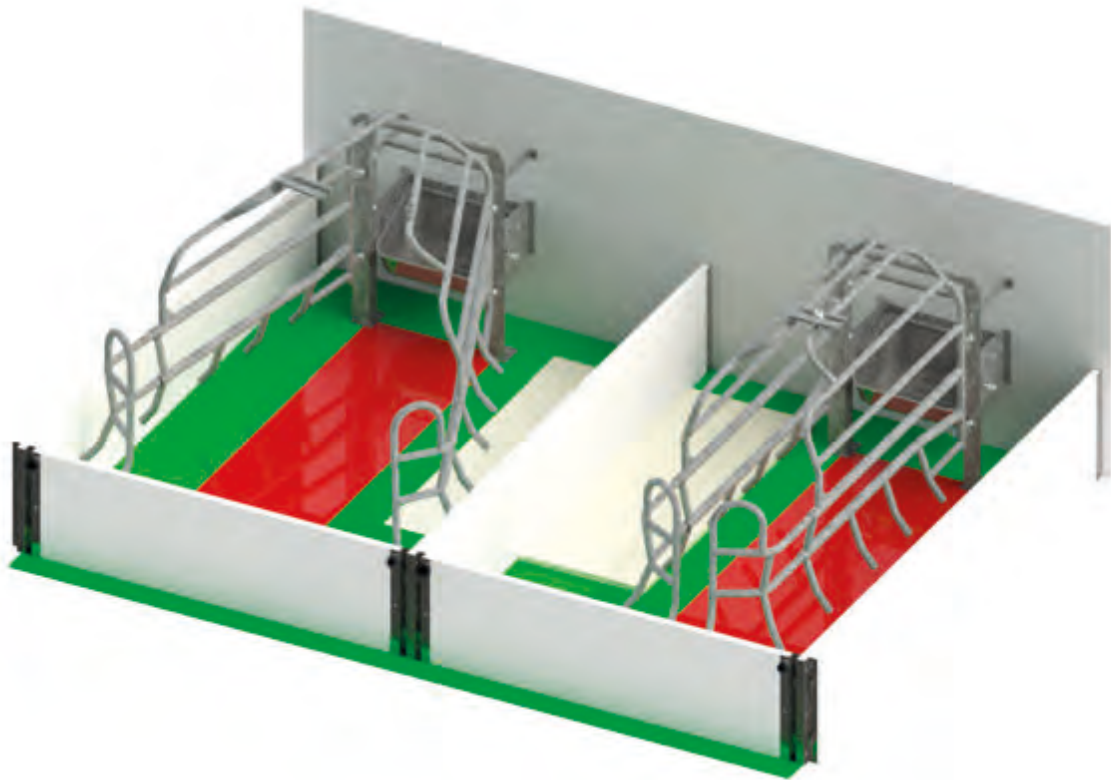
mit Trogvorbau aus Winkelprofil mit stabilen Konsolblechen und Nackenrohr zur Frontbefestigung für hochgelegten Trog

- Schutzkorb freihängend
- Seitenwinkel verstellbar
- Schutzkorb auseinanderklappbar
- Schutzkorb längenverstellbar
- Schutzkorb höhenverstellbar
- Schutzkorb breitenverstellbar vorn und hinten
- Einschiebeteile mit Salon-Tür

Ferkelschutzkorb	Trogausführung	Trogbefestigung	Einheit	Art.-Nr.
schräggestellt rechts oder links	Edelstahltrug	starr	Stück	527401
schräggestellt rechts oder links	Edelstahltrug	schwenkbar	Stück	527501
geradegestellt	Edelstahltrug	starr	Stück	527201
geradegestellt	Edelstahltrug	schwenkbar	Stück	527301



# DUONORM-Ferkelschutzkorb







Bezeichnung		Einheit	Art.-Nr.
Frontbefestigungsmaterial für Trogelement	am Mauerwerk	Satz	5541
	Durchgangsschrauben für Mauerwerk	Satz	5542
Trennwandbeschlag aus Edelstahl	500 mm hoch DURABOARD 35 x 500 mm	Satz	5085
	600 mm hoch DURABOARD 35 x 500 mm und 1 Rohr 1"	Satz	5041
Schwenktorbeschlag aus Edelstahl	500 mm hoch DURABOARD 35x500 mm mit 2 Handgriffen	Satz	5086
	600 mm hoch DURABOARD 35x500 mm und 1 Rohr 1"	Satz	5051
Wandtorpfosten aus Edelstahl, zum Einhängen des Schwenktors	500 hoch	Stück	5087
	600 hoch	Stück	5042
Bodenbefestigung aus Edelstahl für die Trennwand auf fester Liegefläche		Satz	5132
Befestigungsschraube auf perforierten Böden	incl. Bodenwinkel für die Trennwand	Satz	5611
	ohne Bodenwinkel für Pfosten	Satz	5612
Hakenschraube M8 x 150	M8 x 160	Stück	5604

## Duraboard



Bezeichnung	Trennwandhöhe	Ausführung	Einheit	Art.-Nr.
Trennwand 500	500 mm	Duraboard-Profil 500 x 35	lfd. m	5022
Trennwand 600	600 mm	Duraboard-Profil 600 x 35	lfd. m	5023
Trennwand 601	600 mm	Duraboard-Profil 500 x 35 + 1 Rohr 1"	lfd. m	5025

Bezeichnung	Verwendung/Ausführung	Einheit	Art.-Nr.
Duraboard-Endkappe schwarz	für Duraboard-Profil 500 x35	Stück	5033
	für Duraboard-Profil 600 x35	Stück	5034
Rohr verzinkt 1"	6 m Länge o/o incl. Rohrverbinder	Stück	5064
	6 m Länge m/m	Stück	5519
	zugeschnitten o/o	Meter	5013
	zugeschnitten m/m	Meter	5364

# Ferkelstalleinrichtung PORKY-STAR



## Trennwandbeschläge für Ferkelstall

**Bauhöhe 0,85 m, einzusetzen bei Buchtenbreiten bis 2,50 m**

für Trennwände mit 35 mm DURABOARD-Profilen, 75 cm Duraboard und 1 Rohr 1", Schrauben und selbstsichernde Muttern aus V2A, incl. Bodenbefestigung für Frontpfosten zum Aufdübeln

Typ	Trennwandlänge	V2A-Frontpfosten Pos. 1	V2A-Wandpfosten Pos. 2	V2A-Profil-Zwischenpfosten Pos. 3	V2A-V-Pfosten Pos. 4	Einheit	Art.-Nr.
F1/1	bis 2,50 m	1	1			Stück	5833
F1/2*	bis 2,50 m	1	1	2		Stück	5834
F1/3	bis 2,50 m		1		1	Stück	5824
F1/4*	bis 2,50 m		1	2	1	Stück	5825

\* Bei Trennwandlängen über 2,50 m ist ein Stützpfosten erforderlich, bei Trennwandlängen über 3,50 m ist ein Stabilisationsrohr oder pro Stützpfosten ein Stützknötchen erforderlich!

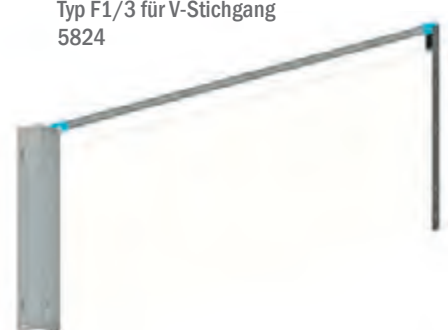
Typ F1/1  
5833



Typ F1/2  
5834



Typ F1/3 für V-Stichgang  
5824





### Trennwandbeschläge für Ferkelstall

**Bauhöhe 0,85 m, einzusetzen bei Buchtenbreiten größer als 2,50 m, incl. Diagonalstrebe**

für Trennwände mit 35 mm DURABOARD-Profilen, 75 cm Duraboard und 1 Rohr 1", Schrauben und selbstsichernde Muttern aus V2A, incl. Bodenbefestigung für Frontpfosten zum Aufdübeln

Typ	Trennwandlänge	V2A-Wandpfosten Pos. 1	V2A-Front-Eckpfosten Pos. 5	V2A-Profil-Front-Torpfosten Pos. 6	V2A-Zwischenpfosten Pos. 3	Einheit	Art.-Nr.
F4/1	bis 2,50 m	1	1	1		Stück	5842
F4/2*	bis 2,50 m	1	1	1	2	Stück	5843

\* Bei Trennwandlängen über 2,50 m ist ein Stützpfosten erforderlich, bei Trennwandlängen über 3,50 m ist ein Stabilisationsrohr oder pro Stützpfosten ein Stützknotten erforderlich!



Typ F4/1  
5842



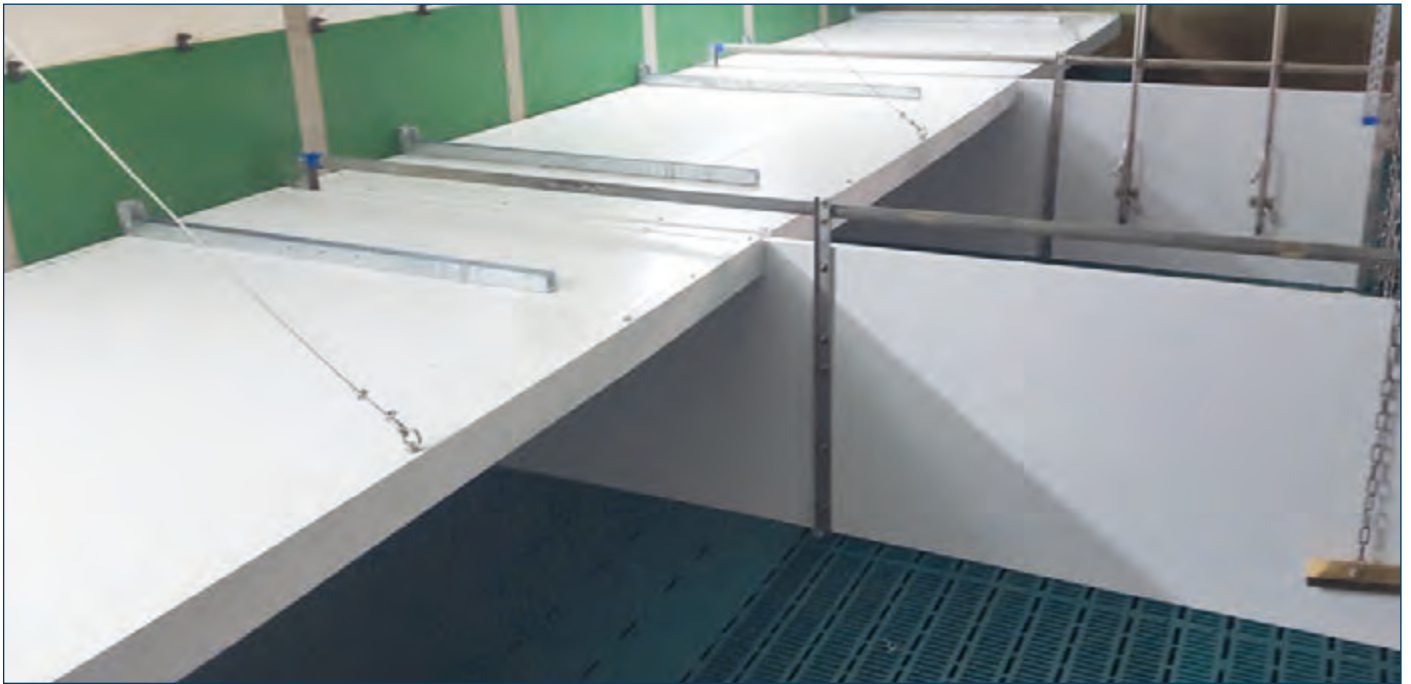
Typ F4/2  
5843

Typ 4  
5844



Bezeichnung	Einheit	Art.-Nr.
Wandbeschlag Typ 4 für die 1. Bucht bestehend aus: 1 Wandpfosten, 1 Fronttorpfosten, 1 Diagonalstrebe und Bodenbefestigung	Satz	5844
Diagonalstrebe	Satz	5295

# Ferkelstalleinrichtung PORKY-STAR



## Klimadeckel für Ferkelstall

Klimadeckel 75 - 100 cm tief incl. Edelstahl-Klappscharniere, Edelstahl-Seil mit Seilrollen, Schrauben- und Befestigungsmaterial, ohne obere Abdeckung

Ausführung	Einheit	Art.-Nr.
Grundbeschlag mit 2 Edelstahl-Klappscharnieren bis max. 3,00 m breit	Satz	5855

Zubehör	Einheit	Art.-Nr.
Öffnungsvorrichtung für Klimadeckel zur Handöffnung über Seilwinde	Satz	5857
PVC-U-Profil 35 mm x 6,00 m lang incl. Schraubmaterial	Stück	5048
PVC-H-Profil 35 mm x 6,00 m lang	Stück	5006
PVC-Omega-Profil 35 mm x 6,00 m lang incl. Schraubmaterial	Stück	5007
PVC-Wärmestau-Profil 100 x 35 mm x 6,00 m lang incl. Schraubmaterial	Stück	5008
PVC-Winkel-Profil 40 x 60 mm x 6,00 m lang incl. Schraubmaterial	Stück	5009

## Duraboard

Bezeichnung	Trennwand-höhe	Ausführung	Einheit	Art.-Nr.
Trennwand 750	750 mm	Duraboard-Profil 750 x 35	lfd. m	5016
Trennwand 850	850 mm	Duraboard-Profil 850 x 35	lfd. m	5040
Trennwand 851	850 mm	Duraboard-Profil 750 x 35 + 1 Rohr 1"	lfd. m	5028
Trennwand 1000	1000 mm	Duraboard-Profil 1000 x 35	lfd. m	5029

Bezeichnung	Verwendung/Ausführung	Einheit	Art.-Nr.
Duraboard-Endkappe schwarz	für Duraboard-Profil 750 x35	Stück	5043
Verbindungsblech V2A für Duraboard	750 mm hoch	Stück	5958
	1000 mm hoch	Stück	5959



5835



5611



5604



5612



5035-5166



5836



5874



5872



5845



5879



5065

Bezeichnung		Einheit	Art.-Nr.
Schwenktorbeschlag 2 V2A-Profilpfosten mit eingeschweißten Türhängen und Schrauben aus V2A, für Tor aus DURABOARD 75 cm hoch und 1 waagerechtes Rohr		Satz	5835
Wandtorpfosten zum Einhängen eines Schwenktors einschl. Befestigungsmaterial		Stück	5836
Befestigungsschraube auf perforierten Böden	mit Bodenwinkel	Satz	5611
	ohne Bodenwinkel	Satz	5612
Hakenschraube M8 x 150	M8 x 160		5604
Profil-Wandpfosten V2A	0,85 m lang	Stück	5872
Profil-Frontpfosten V2A	0,85 m lang	Stück	5873
Profil-Stützpfeiler V2A	0,87 m lang	Stück	5874
Profil-Front-Eckpfosten V2A	0,85 m lang	Stück	5879
Profil-Front-Torpfosten V2A	0,85 m lang	Stück	5845
Winkelpfeiler V2A 60 x 40 x 4 mit einer Langlochreihe pro Schenkel	1,33 m lang	Stück	5251
	2,25 m lang	Stück	5149
Doppelloch-Winkelpfeiler 50 x 50, feuerverzinkt, einschl. 1 Kunststoff-Endkappe	1,35 m lang	Stück	5035
	2,25 m lang	Stück	5166
Doppellochwinkel feuerverzinkt	50 x 50 mm	ca. 6,5 m	5077
Lochwinkel feuerverzinkt	30 x 30 mm	3,0 m	5079
Stützknoten aus V2A für Ferkelstall, ohne Bodenbefestigung		Stück	5065
Rohr verzinkt 1"	6 m Länge o/o incl. Rohrverbinder	Stück	5064
	6 m Länge m/m	Stück	5519
	zugeschnitten o/o	Meter	5013
	zugeschnitten m/m	Meter	5364



# Ferkelstalleinrichtung PORKY-STAR



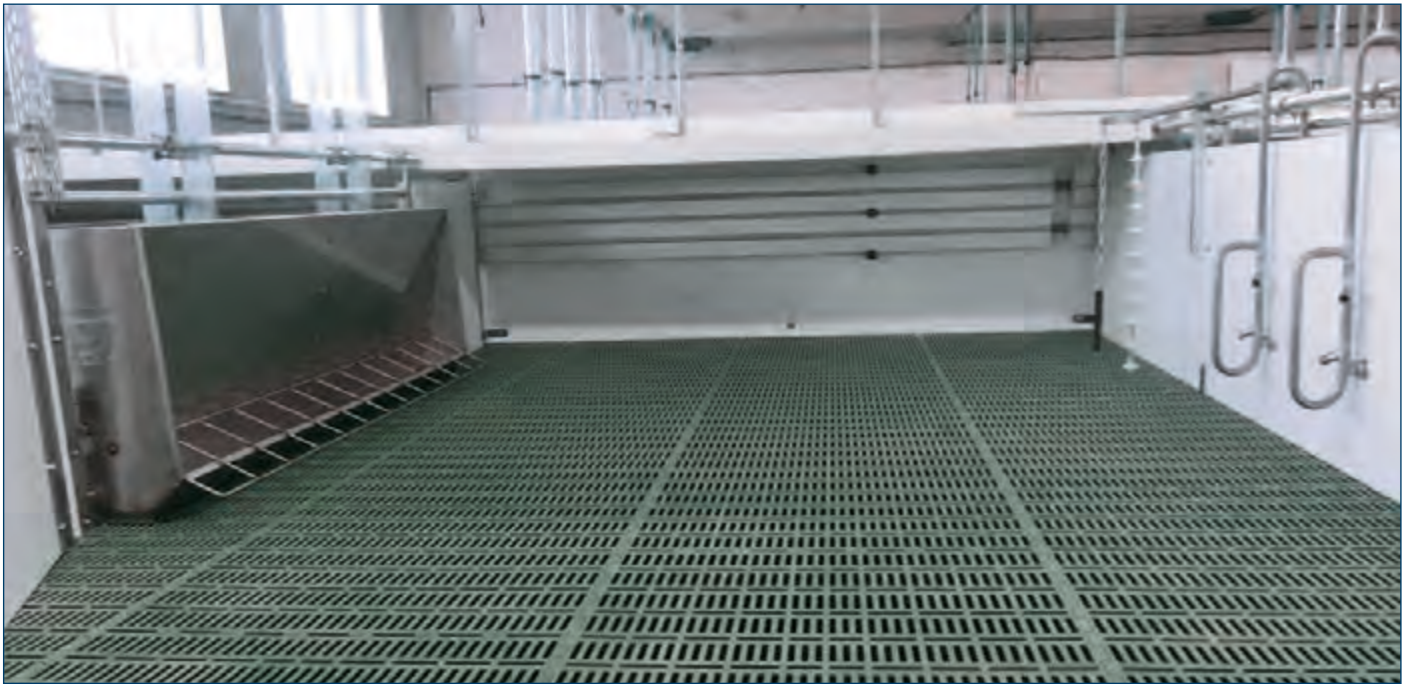
## Edelstahl-Futtertrog

für Ferkelaufzuchtbuchten, 65 cm hoch, mit Freßplatzeinteilung

Ausführung	Trogbreite	Fressplätze	Inhalt ca. Liter	Einheit	Art.-Nr.
Doppeltrog	0,94 m	2 x 6	115	Stück	5675
	1,24 m	2 x 8	152	Stück	5650
	1,54 m	2 x 10	189	Stück	5651
	1,84 m	2 x 12	226	Stück	5652
Einzeltrug	0,94 m	1 x 6	75	Stück	5677
	1,24 m	1 x 8	99	Stück	5678
	1,54 m	1 x 10	123	Stück	5691
	1,84 m	1 x 12	147	Stück	5693



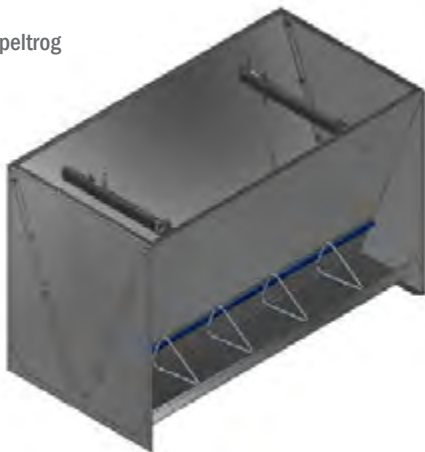
Bezeichnung	Einheit	Art.-Nr.
Wandhalterung für Einzeltrug	Satz	5673
Halterung für Teleskopablaufrohr	Satz	4993



### Edelstahl-Futterautomat

für Ferkelaufzuchtbuchten, 65 cm hoch, mit Fressplatzeinteilung

Doppeltrog



Ausführung	Trogbreite	Fressplätze	Einheit	Art.-Nr.
Einzeltrug	1,00 m	5	Stück	GNPS00006
	1,20 m	6	Stück	GNPS00009
	1,60 m	8	Stück	GNPS00052
	1,80 m	9	Stück	GNPS00053
Doppeltrog	1,00 m	2 x 5	Stück	GNPS00007
	1,20 m	2 x 6	Stück	GNPS00010
	1,60 m	2 x 8	Stück	GNPS00031
	1,80 m	2 x 9	Stück	GNPS00029







## Wasserversorgung für Abferkelbuchten

V2A-Anschlussleitung mit Halterungen für Sauen-Sprühnippel und Ferkeltränkenippel. Kunststoffrohr D = 20 mm, Befestigungsclips und Fittings als Verbindung zwischen Anschluss und Versorgungsleitung. Ohne Tränkenippel oder -becken, ohne Versorgungsleitung.

Buchtentyp	Anschlussarmatur		Anordnung Ferkeltränke	Einheit	Art.-Nr.
	für Sauen	für Ferkel			
Doppelbucht	Sprühnippel	Tränkenippel	Seitenwand	Satz	58002052
	Sprühnippel	Tränkebecken	Seitenwand	Satz	58002054
Einzelbucht	Sprühnippel	Tränkenippel	Seitenwand	Satz	58002051
	Sprühnippel	Tränkebecken	Seitenwand	Satz	58002053
	Sprühnippel	Tränkenippel	Vorderwand	Satz	58002055
	Sprühnippel	Tränkebecken	Vorderwand	Satz	58002056
Einzelbucht Duonorm/Dunamic	Tränkebecken Modell 20		-	Satz	58002050
Anschlussarmatur Duonorm/Dunamic für zusätzlichen Trogsprühnippel				Satz	58002061
Anschlussarmatur für die zusätzliche Wasserversorgung der Sau einschl. 1/2" Absperrhahn				Satz	58002062



# Wasserversorgungsleitung

## Wasseranschlussarmatur

hochgelegtes Kunststoff-Wasserrohr D=20mm, einschließlich Anschluss, Verbindungsschlauch aus PE-LD, Edelstahlwasserrohr und Befestigungsschrauben, ohne Tränkenippel oder Tränkebecken

### An der Einrichtungstrennwand

Bezeichnung	Ausführung	Einheit	Art.-Nr.
1 Tränkenippel	Einzelbucht	Satz	58002028
	Doppelbucht	Satz	58002030
1 Tränkenippel mit Bügel	Einzelbucht	Satz	58002022
	Doppelbucht	Satz	58002023
2 Tränkenippel	Einzelbucht	Satz	58002037
	Doppelbucht	Satz	58002040
2 Tränkenippel mit Bügel	Einzelbucht	Satz	58002045
	Doppelbucht	Satz	58002044
2 Tränkenippel mit Umlauf	Einzelbucht	Satz	58002047
	Doppelbucht	Satz	58002046
Tränkebecken	Einzelbucht	Satz	58002027
	Doppelbucht	Satz	58002029



58002046



58002023



58002028



58002045

Die Anschlussarmatur für umlaufende Wasserzirkulation ist zu empfehlen bei Medikamentenzugabe über das Wassersystem oder im Kaltstall in Verbindung mit Heizsystemen gegen Einfrieren.

**Am Mauerwerk**

Bezeichnung	Ausführung	Einheit	Art.-Nr.
1 Tränkenippel	Einzelbucht	Satz	58002026
1 Tränkenippel mit Bügel	Einzelbucht	Satz	58002024
2 Tränkenippel	Einzelbucht	Satz	58002034
2 Tränkenippel mit Bügel	Einzelbucht	Satz	58002049
2 Tränkenippel mit Umlauf	Einzelbucht	Satz	58002048
Tränkebecken	Einzelbucht	Satz	58002025



58002034



58002025



58002024



58002048

Die Anschlussarmatur für umlaufende Wasserzirkulation ist zu empfehlen bei Medikamentenzugabe über das Wassersystem oder im Kaltstall in Verbindung mit Heizsystemen gegen Einfrieren.

# Tränkebecken, Tränkenippel / DURAUQUELL

## Schale aus Gusseisen, ganz emailliert, Anschluss 1/2" von oben

Bezeichnung		Einsatz	Zusatz	Ventil	Artikel-Nr.
Modell 90		Saugferkel bis 15 kg	mit Tropfschraube zum Anlernen	Messing	5885
				Edelstahl	5899
Modell 95S		Mastschweine bis 20 kg	mit seitlich angebrachtem Ventil und Wasserregulierung von außen	Edelstahl	5813
Modell 96		Mastschweine, Sauen und Eber	mit Rohrventil und Wasserregulierung, große Trogschale	Edelstahl	5888
Modell 20		Sauen und Ferkel in Abferkelbuchten		Messing	5852
				Edelstahl	5865
				zusätzlicher Ventilschutz bei Sauen	7828

## Tränkschale aus hochwertigem Edelstahl. Anschluss 1/2" IG

Bezeichnung		Einsatz	Anschluss	Artikel-Nr.
		Ferkel bis 35 kg	oben	5182
			seitlich als Umlauf	5184
		Mastschweine bis 110 kg	oben	5183
			seitlich als Umlauf	5185
		für Sauen in Gruppenhaltung	oben	5186
			seitlich als Umlauf	5187

### Tränkenippel kpl. aus Edelstahl, mit Sieb und 3-facher Reguliermöglichkeit, Anschluss 1/2" AG

Bezeichnung	Einsatz	Zusatz	Artikel-Nr.
Sprühnippel 	Schweine, Sauen und Eber	mit Schrägschlitz aus Messing	5830
2-Loch-Trogprüher 	Schweine, Sauen und Eber		5851
Beißnippel 	Sauen, Mastschweine und Läufer	für Hoch- und Niederdruck	5867
	Ferkel und Läufer	für Hoch- und Niederdruck	5868
Optiflow-Tränkenippel 	Schweine und Sauen	beweglicher Druckknopf zur optimalen Wasserabgabe und -aufnahme	5894
Anbohrschelle 	Rohre 3/4" und 1"	R 1/2" IG, aus Edelstahl mit VA-Bügelschraube und Mutter	5866
Winkel 		1/2" IG/AG aus Edelstahl	34718050
		1/2" IG/IG aus Edelstahl	61116521

### Ferkel-Kipptrog Modell 899

mit Edelstahl-Schale, für abgesetzte Ferkel bis 35 kg, ausreichend für 12 Tiere. In Großgruppen empfehlen wir den zusätzlichen Einsatz von Tränkebecken oder Beißnippeln, Troginhalt ca 2,7 Liter

Bezeichnung	Einheit	Art.-Nr.
Ferkel-Kipptrog Modell 899	Stück	5863

### DURAQUELL-Wasserdosierer

kpl. aus Kunststoff, zum Befüllen von Längströgen ( bis max.15 m Troglänge), automatischer Wasserzulauf, Schlauchanschluss mit integriertem Absperrventil, dadurch kein zusätzlicher Kugelhahn erforderlich. Für Wasserdruck 1 - 5 bar, ohne Zulaufrohr.

Bezeichnung	Einheit	Art.-Nr.	
Duraquell-Wasserdosierer	Stück	5883	
Befestigungsset incl. Edelstahl-Zulaufrohr 1100 mm lang	am Durafix	Satz	5884
	am Echo-Liberty	Satz	5882
	am Top-Feeder	Satz	5898
Wasseranschlussarmatur einschl. Gewebeschlauch und Verschraubungen	Satz	5858	



# Zubehör Wasserversorgung

## PE-Klemmfitting-Programm

Bezeichnung	Ausführung	Einheit	Art.-Nr.
PE-LD-Rohr nach ISO-Norm, PN6 weich Außendurchmesser x Wandstärke	20 x 2,0	Meter	26873000
	25 x 2,3	Meter	26873025
	32 x 3,0	Meter	26874000
PE-Anschrägerät 16 - 63 mm, max. 300 U/min.		Stück	26891000
Kabelband zur Befestigung am Stabi-Rohr 3 Stück per Meter erforderlich		Stück	22224000
Befestigungsclip mit Schrauben und Dübel	d = 20	Stück	56850127
	d = 25	Stück	56850131
	d = 32	Stück	56850128
T-Stück	20 x 20 x 20	Stück	26857000
	20 x 1/2" x 20	Stück	26858000
	25 x 20 x 25	Stück	26859700
	25 x 25 x 25	Stück	12000044
	25 x 1/2" x 25	Stück	12000045
	25 x 3/4" x 25	Stück	26860010
	32 x 25 x 32	Stück	26859400
	32 x 32 x 32	Stück	26859000
Winkel	20 x 1/2" IG	Stück	26876000
	20 x 20 mm	Stück	26861000
	25 x 25	Stück	26862025
	25 x 1/2" IG	Stück	12000046
	25 x 3/4" IG	Stück	26876025
	32 x 1" IG	Stück	26862100
	32 x 32 mm	Stück	26862000
Muffe	20 x 20 mm	Stück	26863000
	25 x 25 mm	Stück	26864025
	32 x 32 mm	Stück	26864000
Kupplung	20 x 3/4" AG	Stück	26865000
	20 x 1/2" AG	Stück	26882000
	20 x 1/2" IG	Stück	26883000
	25 x 3/4" AG	Stück	26865025
	32 x 1" AG	Stück	26866000
	32 x 3/4" AG	Stück	26866030
Endkappe	20 x 3/4"	Stück	26867000
	25 x 3/4"	Stück	26881000
	32 x 1"	Stück	26868000
Anbohrschelle	20 x 1/2"	Stück	26869000
	25 x 3/4" IG	Stück	26870025
	32 x 1/2"	Stück	26870000
Reduzierung	1" - 3/4" AG-IG	Stück	28363000
	3/4" - 1/2" AG-IG	Stück	28361000



## Wasserversorgung / Medikamentendosierer



5841



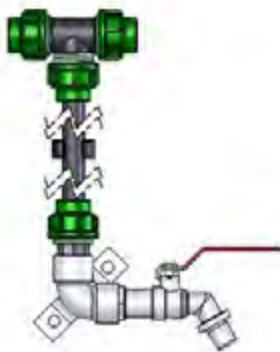
5849 / 5819



5814



5829



58080100



50011000

Bezeichnung	Ausführung		Einheit	Art.-Nr.
Kugelhahn 2 x Innengewinde, Arbeitsdruck 30 bar mit Edelstahl-Handhebel	1/2"	verzinkt	Stück	5841
	1/2"	Kunststoff	Stück	26920000
	1/2"	Edelstahl	Stück	56050100
	3/4"	verzinkt	Stück	5838
	3/4"	Kunststoff	Stück	26921000
	3/4"	Edelstahl	Stück	56050110
	1"	verzinkt	Stück	5839
	1"	Kunststoff	Stück	26922000
	1"	Edelstahl	Stück	56050120
Kugelhahn mit Schlauchtülle	1 1/4"	verzinkt	Stück	5840
	3/4"	verzinkt	Stück	5849
Druckminderer 1" mit Manometer			Stück	5814
Wasserfilter mit Wandhalter	1" IG		Stück	5829
Anschlussarmatur PE 32 für Wasserschlauch 1"			Stück	58080100
Medikamenten-Dosierpumpe zur Verabreichung vollwasserlöslicher Substanzen über das Trinkwasser, stufenlos von außen einstellbare Dosierung 1 - 5 %			Stück	5827
Anschlusssatz für Medikamenten-Dosiergerät, incl. Kunststoffkugelhähne	PE-32		Stück	5605
	PE-20		Stück	56050010
Medikamenten-Rührwagen Medikament wird automatisch ange- rührt, kpl. mit Edelstahlrührwerk und Zeitschaltuhr, hohe Dosiergenauigkeit Behälter 50 l Inhalt, Fahrgestell aus Voll-Edelstahl, mit Schnellkupplung	mit Dosierpumpe 1% - 5 %		Stück	50011000
	ohne Dosierpumpe		Stück	50012000

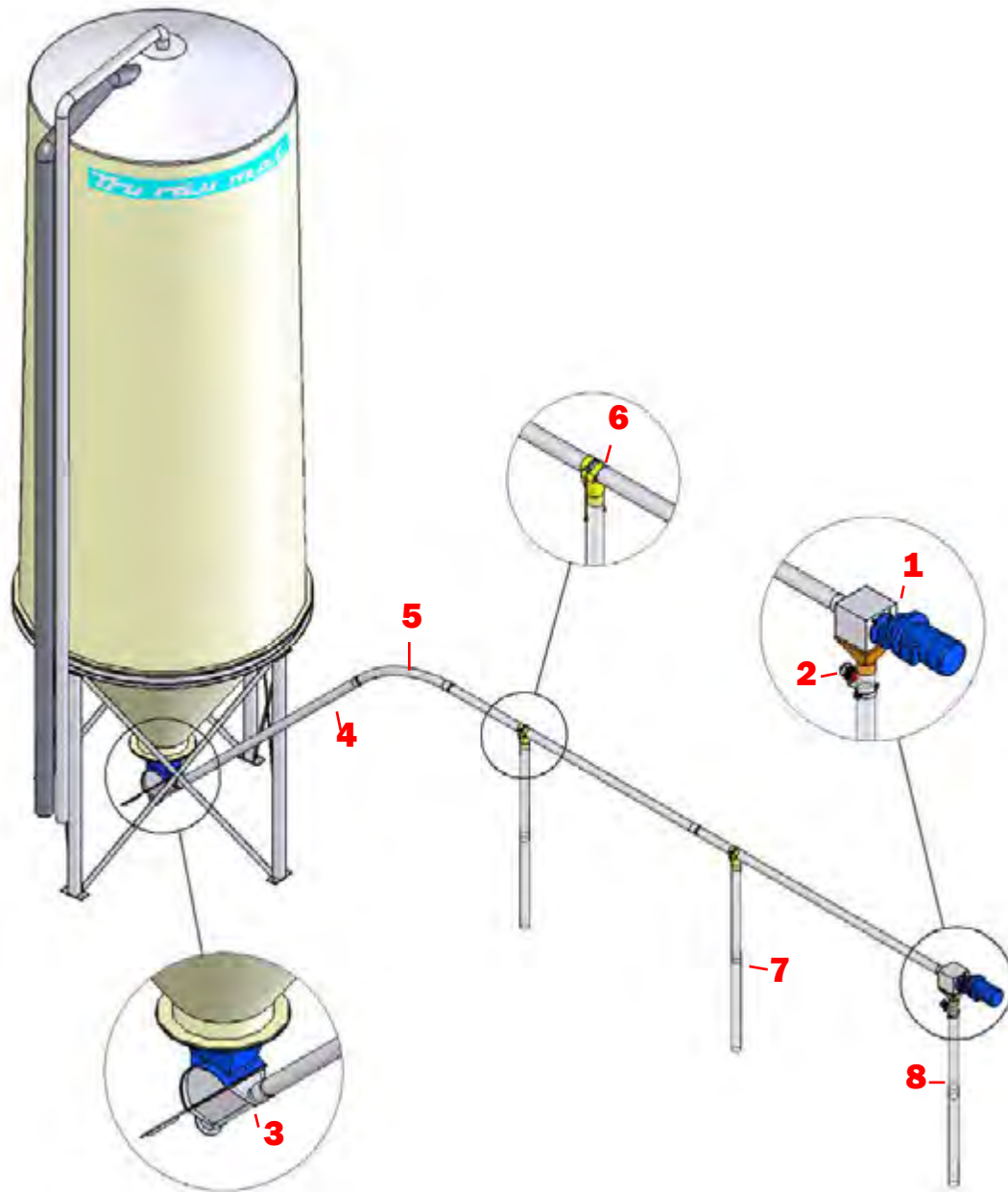
# Futterspirale

Die Futterspirale zeichnet sich durch eine besonders robuste Bauweise aus. Sie dient zur Beschickung von Futterautomaten und Futterdosierer sowie als Zubringeranlage zur Rohrkettenfütterung.

Bei Förderrohrdurchmessern von 75 / 90 und 125 mm können Mehl und Pellets gefördert werden.

Nr.	Bezeichnung	Ausführung			Einheit	Förderspirale	Förderspirale	Förderspirale
						75 mm	90 mm	125 mm
						Art.-Nr.	Art.-Nr.	Art.-Nr.
1	Antriebsstation incl. Antriebseinheit mit Auslauf, Getriebemotor, Kopfanschluss für Spirale, Not-Endschalter	0,75 kW	n=360 1/min	0-50 m	Bausatz	6684		
		0,75 kW	mit reduzierter Drehzahl n = 200 1/min 0-50 m		Bausatz	6766		
		0,75 kW	n=360 1/min	0-25 m	Bausatz		6693	
		1,1 kW	n=360 1/min	26-50 m	Bausatz		6694	
		1,1 kW	n=360 1/min	0-25 m	Bausatz			6704
		1,5 kW	n=360 1/min	0-50 m	Bausatz			6705
2	Sensorschalter abschaltverzögert, mit Halter				Stück	6691	6691	6691
	Steuerung mit Motorschutz, Motorschutzschalter und Resetknopf	für manuellen Start incl. Laufzeitbegrenzung		bis 0,75 kW	Stück	6764	6764	
				bis 1,5 kW	Stück		6765	6765
		für automatischen Start		bis 0,75 kW	Stück	6672		
		durch Sensor		bis 1,5 kW	Stück		6696	6696
	Flanschring d=565, mit Spannring d=400 mm für Silos aus Polyestergewebe				Stück	6739	6739	6739
3	Schneckenkasten mit Absperrschieber, 0-45° einstellbar, incl. Schneckenkasten, Spannwelle mit Endlager	als Einfachtrichter			Stück	6685	6697	6706
		als Doppeltrichter			Stück	6715	6717	
	Schneckenkasten doppelt, waagrecht, incl. Doppeltrichte verzinkt, Absperr- schieber, 2 Schneckenkästen einfach mit Spannwellen und Endlager				Stück	67151		
4	Förderrohr PVC einschl. Schelle (ohne Spirale)				3 m	6686	6698	6707
5	Rohrbogen 45° einschl. Schelle (ohne Spirale)	PVC			Stück	6687	6700	6708
		Stahl			Stück	6721	6722	
	Rohrmanschette 2-teilig (zur Verbindung von 2 glatten Teilen)				Stück	6688	6699	6710
	Förderspirale				Meter	6689	6701	6709
	Übergabetrichter (Übergabe auf zweite Spirale)				Stück	6690	6703	6711
6	Auslauf PVC mit Absperrschieber (ohne Ablaufrohr)				Stück	6692	6702	6712
7	Ablaufrohr mit Teleskoprohr	für Auslauf d=75/80 mm, max. 1,80 m			Stück	6682	6682	
8		für Endauslauf d=80/85, max. 1,80 m			Stück	66821	66821	
	Ablaufrohr ohne Teleskoprohr	für Auslauf d=75 mm, 1 m (67121 D=110)			Stück	6683	6683	67121
		für Endauslauf d=80 mm, 1 m			Stück	66831	66831	
	Aufhängungsmaterial für die Förderspirale max. Abstand 2 m, Deckenhöhe bis 3,25 m				Satz	6730	6730	6730





**Förderleistung der Spirale**

Förderspirale	Steigung	max. Anlagenlänge	Anlagenlänge mit Übergabestation	Förderleistung bei Futter mit spezifischem Gewicht von 650 kg/m <sup>3</sup>	Durchmesser Pellets
75 mm	max. 45°	60 m	bis 120 m	1300 kg/h	8 mm
90 mm	max. 45°	45 m	bis 90 m	2200 kg/h	10 mm



# Rohrkettenfütterung AGROMAT

## Längenberechnung für Futterförderungsanlage

(Förderrohrdurchmesser 60 mm)

Maximale Anlagenlänge und Umlenkrollen bei 50 % Förderrohrfüllstand - Motorleistung 1,5 kW

Maximallänge bei Mehl = 360 m (kalkulierte Länge)

Maximallänge bei Pellets = 270 m (kalkulierte Länge)

Die nachfolgenden Ausstattungen erhöhen die rechnerische Länge der Anlage. Für jeden einzelnen Faktor muss die entsprechende Meterzahl zu der realen Anlagenlänge addiert werden, um die kalkulierte Länge zu ermitteln.

Faktor	Ausstattung	kalk. m
1 m	Förderrohr, Einbaulage 45° Steigung	1,5 m
1 m	Förderrohr, Einbaulage horizontal	1,0 m
1 x	90° Umlenkrolle, horizontale Einbaulage	6 m
1 x	45° Umlenkrolle, Einbaulage 45° Steigung	6,0 m
1 x	90° Umlenkrolle, Einbaulage 45° Steigung	12 m
1 x	Futterentnahmestation	15 m
1 x	Futterauslauf	0,2 m
1 x	Volumendosierer	0,2 m

### Achtung

Folgende Bedingungen müssen eingehalten werden, um eine korrekte Funktion zu gewährleisten:

- Ab 150 m kalkulierter Anlagenlänge muss ein Sanftanlaufgerät eingesetzt werden.
- In einer Förderanlage dürfen max. 20 Umlenkrollen verwendet werden.
- Bei Anlagen mit einer kalkulierten Länge zwischen 360 und 500 m und bei Förderung von Mehl/Granulat empfehlen wir die Rohrkettensfütterung AGROMAT PREMIUM.
- Anlagen, die die angegebene Maximallänge überschreiten, können nur nach Rücksprache realisiert werden.

### Beispiel für eine Futterförderanlage mit folgender Charakteristik:

- Reale Anlagenlänge 200 m, davon 6 m Rohr mit einer Einbaulage von 45° Steigung
- 10 Stück 90° Umlenkrollen mit horizontaler Einbaulage
- 4 Stück 90° Umlenkrollen mit einer Einbaulage von 45° Steigung
- 1 Entnahmestation
- 30 Futterausläufe

Berechnung			
194 m	Förderrohr horizontale Einbaulage	x 1 m	194 m
6 m	Förderrohr, Einbaulage 45° Steigung	x 1,5 m	9 m
10 x	90° Umlenkrolle, horizontale Einbaulage	x 6 m	60 m
4 x	90° Umlenkrolle, Einbaulage 45° Steigung	x 12 m	48 m
1 x	Futteraufnahmestation	x 15 m	15 m
30 x	Futterauslauf	x 0,2 m	6 m
rechnerische Anlagenlänge			332 m

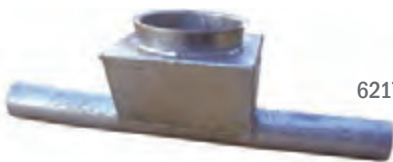
## Fördersystem für Rohrdurchmesser 60 mm



6150



6180  
6181  
6182



6217



6188



6330



6197



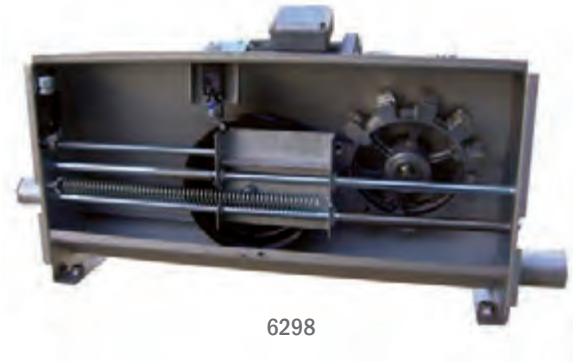
6199

Bezeichnung	Ausführung	Einheit	Art.-Nr.
Siloanschlussstrichter aus GFK mit Schieber aus V2A und Regenabdeckung für Duramat-Polyester-Außensilo		Stück	6150
Siloanschlussstrichter aus GFK als Hosenstück, für 2 Entnahmestationen (nicht für Art. 6124 verwendbar)		Stück	6149
Siloanschlussstrichter aus V2A mit Schieber aus V2A, 2-teilig, für Polyester-Sack-Silo, mit Spannschelle, Staubschutzmanschette und seitlichen Spannketten, Bauhöhe 260 - 390 mm	Flanschmaß 350mm	Stück	6180
	Flanschmaß 400mm	Stück	6181
	Flanschmaß 450 mm	Stück	6182
Übergabestation	von Förderspirale D = 75 auf Rohrketten	Stück	6217
	von Förderkette auf Förderkette	Stück	6188
Transportrohr einschl. Verbindungsmuffen, Rohrdurchmesser 60 mm, 1,20 mm Wandstärke	MAG-verzinkt	Meter	6209
	V2A	Meter	6294
Förderkette gehärtete Kette mit Mitnehmern aus Polyamid, glasfaserverstärkt	für Mehlfutter	Meter	6300
	für Pellets	Meter	6329
Umlenkrolle mit GFK-Kunststoffgehäuse und kugelgelagerter Umlenkrolle aus Guss, V2A-Schrauben	45°	Stück	6330
	90°	Stück	6197
Regenhaube für Umlenkrolle		Stück	6199

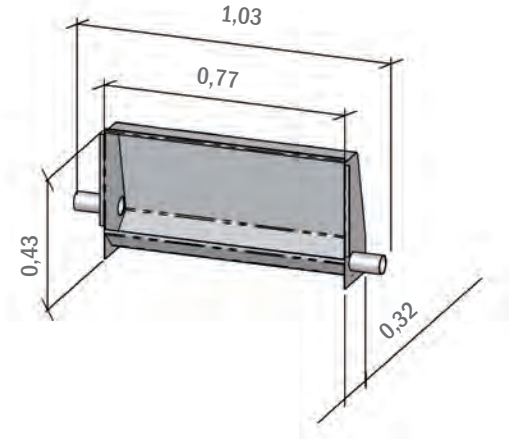


# Rohrkettenfütterung AGROMAT

## Fördersystem für Rohrdurchmesser 60 mm



6298



Bezeichnung		Einheit	Art.-Nr.
Futtermaschine in Edelstahl-Ausführung mit eingebautem Sicherheitsschalter Antrieb über Schneckengetriebemotor 1,50kW		Stück	6298
Wandkonsole aus V2A für Futtermaschine		Stück	6301
Regenschutzhäube aus Polyester für außen aufgestellte Futtermaschine		Stück	6203
Entnahmestation in V2A-Ausführung mit Rüttler, einschl. Rohr mit Sichtfenster	für 1 Kettenkreislauf	Stück	6151
	für 2 Kettenkreisläufe	Stück	6152
Entnahmestation mit mechanischer Dosiereinrichtung und separatem Rücklaufbereich, mit Sichtfenster 1 Kreislauf, rechts- oder linkslaufend		Stück	6124
Entnahmestation mit motorischer Dosierschne- cke und Sichtfenster, ohne Rücklauf	1 Kreislauf	Stück	6123
	2 Kreisläufe	Stück	6122



6151



6152

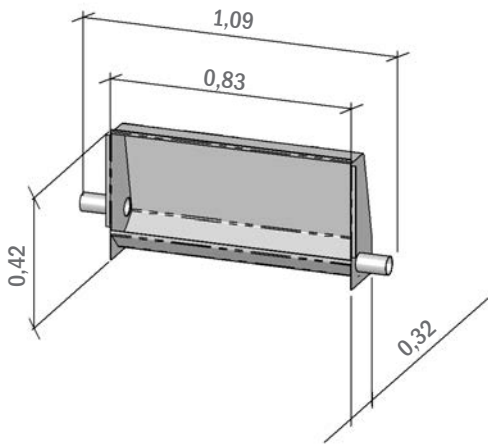
6124



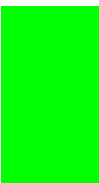
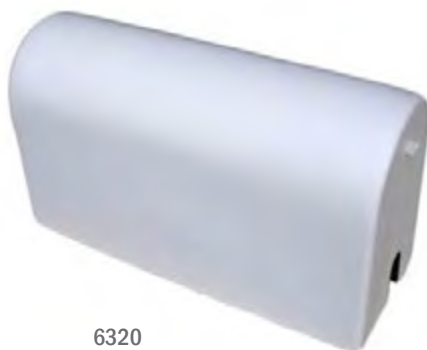
6123



**Fördersystem PREMIUM für Rohrdurchmesser 60 mm**



Bezeichnung	Einheit	Art.-Nr.
Futtermaschine PREMIUM in Edelstahl-Ausführung mit eingebautem Sicherheitsschalter Antrieb über Schneckengetriebemotor 2,2 kW	Stück	6327
Förderkette PREMIUM V-Power 2,0 PA gehärtete Kette mit Mitnehmern aus speziellem Kunststoff, glasfaserverstärkt	Meter	6332
Wandkonsole aus Edelstahl für Futtermaschine PREMIUM, 900x 450 mm	Stück	6321
Regenschutzhaube aus Polyester für außen aufgestellte Futtermaschine PREMIUM	Stück	6320
Verstärkungsschellen für Umlenkrolle an Transportrohr d= 60 mm Satz = 2 Stück	Satz	6322



# Rohrkettenfütterung AGROMAT

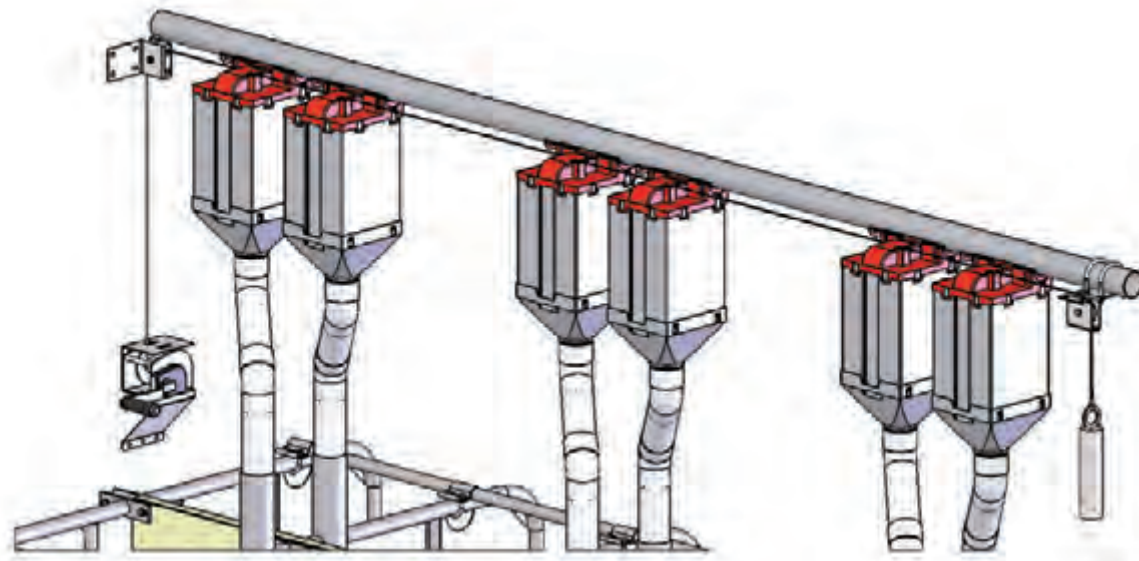
Bezeichnung	Ausführung	Einheit	Art.-Nr.
Futterdosierer für Sauen aus Kunststoff für Rohrkette D=60, Inhalt ca. 6/7 Liter (Mehl/Pellets), Regulierung der Futtermenge über einen Schieber, kpl. montiert	7 Liter	Stück	6229
	10 Liter	Stück	6246
Doppeldosierer für 2 Kreisläufe	9 Liter	Stück	6244
Futterablaufrohr feuerverzinkt, 815 mm lang, D = 75 mm, mit Anschlußrohr aus Kunststoff D = 70 mm, Zuschnitt Kunststoffrohr bauseits	gerade	Stück	6109
	gekröpft und 2 Bögen 45°	Stück	6132
Anschlussrohr für TopFeeder aus Kunststoff, D= 70 mm, Zuschnitt bauseits	gerade	Stück	6136
	gekröpft mit 2 Bögen 45°	Stück	6137
Montagesatz für Futterablaufrohr	in der Abferkelbucht	Stück	6992
	für Echo-Liberty	Stück	6988
	für Echo-D/B, DURAFIX mit hochgelegtem Trog	Stück	6221
	für Echo-D/B, DURAFIX mit ebenerdigem Trog	Stück	6247
	an sonstigen Sauen-Freßständen	Stück	6944



6229 / 6246



6244





6145

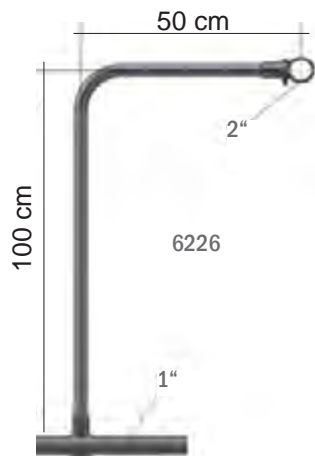


6144



6146

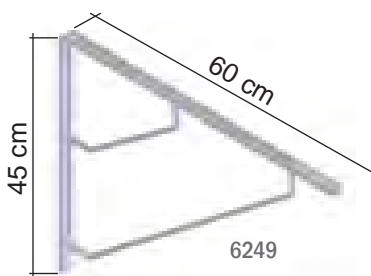
Bezeichnung	Ausführung	Einheit	Art.-Nr.
Öffnungsvorrichtung Handöffnung - Betätigung über Seilwinde und Seil	für max. 40 Futterdosierer	Stück	6131
Linearantrieb für die zentrale Auslösung Stellmotor 230 V, 0,18 kW, 250 mm Hub	für max. 80 Futterdosierer	Stück	6145
Öffnungsvorrichtung - Erweiterung pro zusätzliche Futterlinie, einschl. 20 m Seil, Seilrollen und Gegengewicht		Stück	6133
Schaltkasten für Linearantrieb für die automatische Auslösung von Volumendosierern, einschl. Motorschutzschalter, 3 Zeitrelais für (Öffnen / Halten / Schließen), Zeit einstellbar, Statusanzeige, Klemmleiste und Schaltplan, Seil, Seilrollen und Gegengewicht (Optional auch ohne Schaltuhr möglich)		Stück	6144
Wandkonsole verzinkt für Linearantrieb		Stück	6146



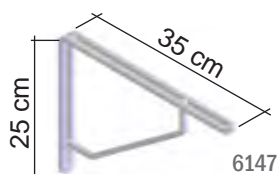
50 cm

100 cm

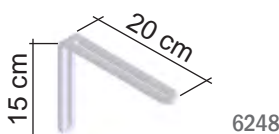
6226



6249



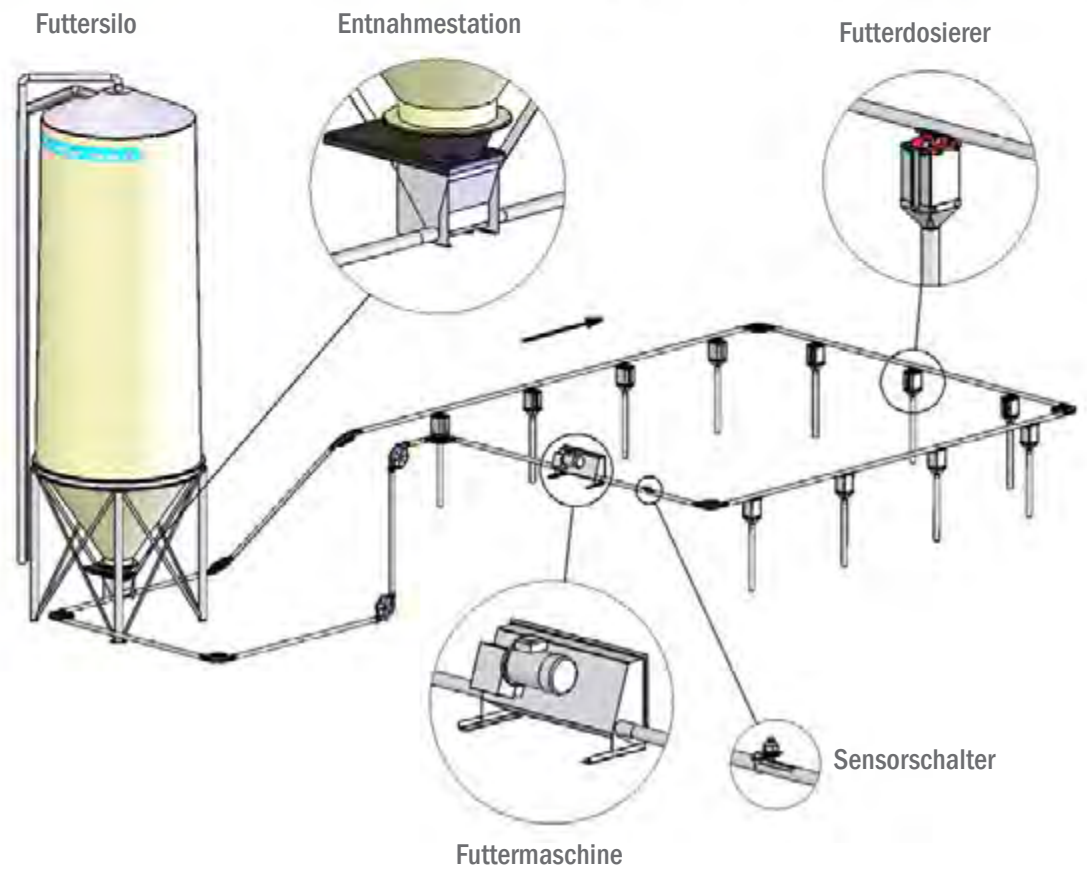
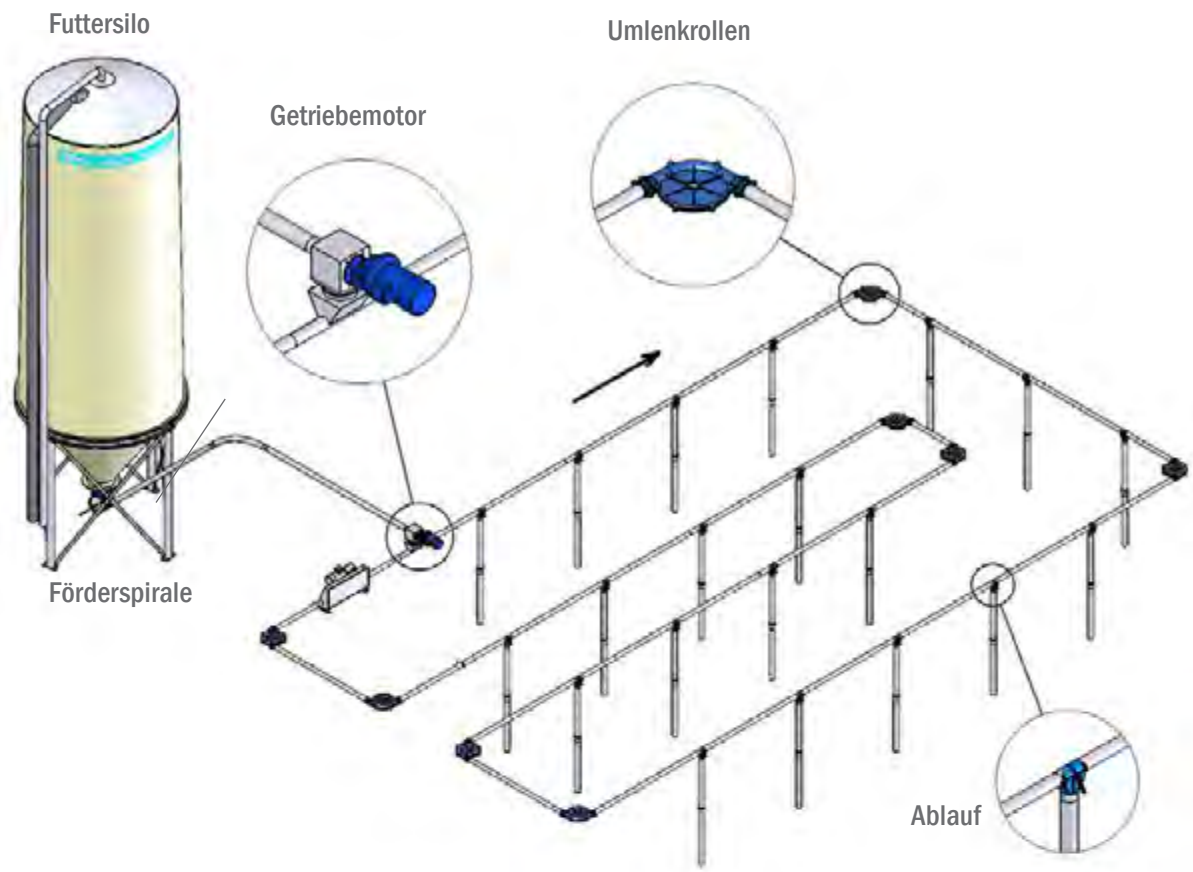
6147



6248

Bezeichnung	Ausführung	Einheit	Art.-Nr.
Galgenstütze für Transportrohr		Stück	6226
Stütze für Transportrohr einschl. Schrauben	Doppellochwinkel 50 x 50	2,25 m	6212
		1,50 m	6213
	Lochwinkel 30 x 30, 2,25 m lang	2,25 m	6214
		1,50 m	6215
Befestigungssatz für 2. Futterlinie an der Stütze		Satz	6317
Doppellochwinkel 50 x 50 feuerverzinkt		6,50 m	5077
Lochwinkel 30 x 30 feuerverzinkt		3 m	5079
Bügelschraube für 60iger Transportrohr		Stück	5145
Wandwinkel für Transportrohr incl. Bügelschrauben 2", Sechskant-Holzschrauben und Dübel	45-60 cm	Stück	6249
	25-35 cm	Stück	6147
	15-20 cm	Stück	6248
Befestigungssatz V2A einschl. Gewindestange 1 m		Satz	6731
Aufhängungsmaterial Edelstahl-Kette für Futterleitung, max. Abstand 3 m, Deckenhöhe bis 3.25 m		Satz	6732
Ablaufrohr incl. Absperrschieber, handbetätigt	mit Teleskop	Stück	6296
	ohne Teleskop	1 m	6297
Abdeckung für Absperrschieber incl. Zugseilbetätigung		Stück	6312







## Steuerungsschaltkasten

passend für alle Antriebe für Hand-/ Automatikbetrieb

- 1 Betriebs- und Störungsleuchte
- 1 Resetfunktion
- 1 Laufzeitbegrenzung bis 100 h
- 1 Sensorüberbrückung bei Einschaltung bis 100 h
- 1 Anschluss für Sensor (Vollmelder)
- 2 Anschlüsse für Sicherheitsrollenendschalter (Deckel- & Längensicherung)
- 1 Anschluss für Alarmkontakt
- 1 Feinsicherung 5 x 20, inkl. Ersatzsicherung



6303



6304

Bezeichnung		Start	Stop	Einheit	Art.-Nr.
Schaltkasten Typ 2 mit analoger Zeitschaltuhr		über Uhr oder manuell	Sensor oder manuell	Stück	6304
Schaltkasten Typ 4 ohne Uhr, Anschlussmöglichkeit für 2 Sensoren (Leer- und Vollmelder)		Sensor oder manuell	Sensor oder manuell	Stück	6305
Schaltkasten Typ 6 mit analoger Zeitschaltuhr, Anschlussmöglichkeit für Zubringersystem mit zeitversetztem Start	für Spiralzubringer	über Uhr oder manuell	Sensor oder manuell	Stück	6302
	für motorische Entnahmestation	über Uhr oder manuell	Sensor oder manuell	Stück	6303
Schaltkasten Typ 7 mit analoger Zeitschaltuhr, Anschlussmöglichkeit für 2 Zubringersysteme mit zeitversetztem Start, mit Wahlschalter für Zubringer 1 oder 2	für Spiralzubringer	über Uhr oder manuell	Sensor oder manuell	Stück	6306
	für motorische Entnahmestation	über Uhr oder manuell	Sensor oder manuell	Stück	6309



4823



6417



Bezeichnung	Einheit	Art.-Nr.
Sanftanlauf für Futtermaschinen verringert die Belastung der Futterkette beim Start der Anlage, erforderlich ab einer rechnerischen Länge von 150 m	Stück	6299
Kapazitiver Sensorschalter einstellbar mit Zeitverzögerung (1 sek.-10 min.), einschaltverzögert zur Montage am Ablaufrohr, abschaltverzögert zur Montage am Transportrohr (umstellbar)	Stück	6291
Halterung für Sensorschalter	am Fallrohr	Stück 4823
	am Futterbehälter, Silo etc.	Stück 4824
Sichtrohr für Transportrohr D=60 mm, incl. Sensorhalterung	Stück	6417

## Sensorschalter für die Montage im Transportrohr - abschaltverzögert

Der Sensor wird ca. 1,5 m nach dem letzten Fallrohr bzw. Dosierer an der Futterkette montiert. Nach dem Befüllen der Dosierer bzw. Automaten wird der Sensor beeinflusst und schaltet die Anlage ab. Beim Neustart wird der Sensor (ca. 1-3 Minuten) überbrückt, um das Futter von der letzten Befüllung an dem Sensor vorbeizuziehen.

- Anzeige am Sensor:** Vor dem Sensor kein Futter (LED leuchtet).
- Zeitverzögerung aktiv (LED blinkt).
- Vor dem Sensor Futter (LED aus).

# Futterautomaten



## STAR FEEDER Mast- und Ferkelautomaten

Rundtrog, Bodenbeschläge, Rahmen, Dosiereinheit und Tränkerohr bestehen aus Edelstahl, Futterbehälter mit Deckel aus Kunststoff, Inhalt ca. 80/250 Liter, 56/165 kg

Bezeichnung	Einsatz	Tiergewicht	Ausführung	Einheit	Art.-Nr.	
Futterautomat S-FLEX im Trichterbereich edelstahlummantelt	Mast	ab 25 kg bis Endmast	mit Edelstahl-U-Pfosten zum Einbau in die Trennwand	Einzelautomat	Stück	6079
				Doppelautomat	Stück	6096
			ohne U-Pfosten zum freien Aufstellen	Einzelautomat	Stück	6089
				Doppelautomat	Stück	6095
Futterautomat K-FLEX für max. 50 Tiere	Ferkel	7 - 30 kg	mit Edelstahl-U-Pfosten zum Einbau in die Trennwand	Einzelautomat	Stück	6078
				Doppelautomat	Stück	6076
			ohne U-Pfosten zum freien Aufstellen	Einzelautomat	Stück	6088
				Doppelautomat	Stück	6077





Zubehör		Einheit	Art.-Nr.
Befestigungssatz für STAR FEEDER	auf fester Fläche	Stück	6057
	auf Betonspaltenboden	Stück	6058
	auf Kunststoffboden in Ferkelaufzuchtbuchten	Stück	6091
Wasseranschlussarmatur zur hochgelegten Versorgungsleitung einschl. Verbindungsschlauch, Verschraubungen und T-Stück 20 mm		Satz	5853
Unterlegplatte aus HDPE schwarz	122 x 81 cm	Stück	6105
	122 x 122 cm	Stück	6101
	122 x 244 cm	Stück	6104
Befestigungssatz für Unterlegplatte	für feste Fläche	Stück	6102
	für Spaltenboden	Stück	6103
Rautendübel für Unterlegplatte mit Edelstahl-Senkkopfschraube	6 x 100	Stück	16851000



# Futterautomaten



## Brei-Futterautomaten für Mastschweine und Sauen

für Mehl und Pellets geeignet



Bezeichnung	Einheit	Art.-Nr.
Breifutterautomat Slop Feeder S-1 für Mastschweine Edelstahltrög,Edelstahl-Tränkenippel, Edelstahl-Wasserrohr 100 cm hoch, 35 cm breit, 35 cm tief	Stück	6083
Breifutterautomat Slop Feeder S.O.1 für Sauen Edelstahltrög,Edelstahl-Tränkenippel, Edelstahl-Wasserrohr 100 cm hoch, 35 cm breit, 35 cm tief	Stück	6094
Befestigungswinkel für Breiautomaten, Satz = 4 Stück	Satz	6033
Wasseranschlussarmatur zur hochgelegten Versorgungsleitung einschl. Verbindungsschlauch, Verschraubungen und T-Stück 20 mm	Stück	5853



## Trockenfutterautomaten für Mastschweine

incl. Edelstahl-Trog, ab 25 kg bis Endmast

- Hohe Fresskante gegen Futtermittelverlust
- Kpl. aus Edelstahl und PE-Plast
- Verbisschutz aus Edelstahl
- Keine scharfen Kanten
- Einfach zu reinigen
- Kpl. montiert
- Einstellbare Futtermenge zur Minimierung des Futtermittelverlustes



Höhe mm	Breite mm	Tiefe mm	Inhalt Liter	Fressplätze	Ausführung	Einheit	Art.-Nr.
1000	925	380	140	3	Einzelautomat	Stück	6035
1000	1225	380	166	4	Einzelautomat	Stück	6037
1000	1525	380	232	5	Einzelautomat	Stück	6038
1000	925	760	280	2 x 3	Doppelautomat	Stück	6032
1000	1225	760	372	2 x 4	Doppelautomat	Stück	6043
1000	1525	760	464	2 x 5	Doppelautomat	Stück	6044

# Polyester-Futtermittelsilo



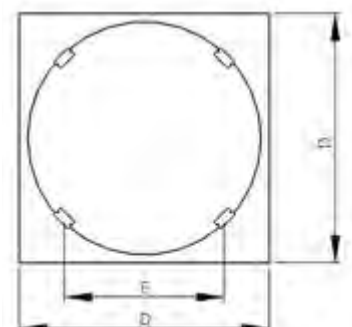
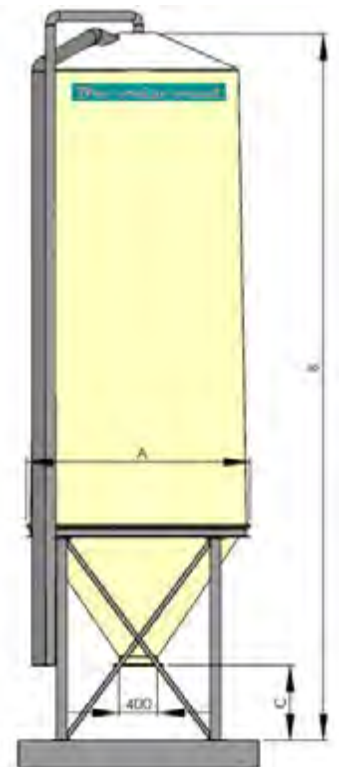
## Polyester-Außensilos aus hochwertigem GFK

- transparenter Silozylinder
- waagrecht geteilter Silokörper mit horizontaler Flanschverbindung
- umlaufende Tropfkante, optimale Dichtigkeit, sicherer Wasserablauf
- transparenter, spiegelglatter Silotrichter 67° aus einem Stück
- Silodach weiß
- Silostützen feuerverzinkt mit umlaufendem Tragering und Diagonalverstrebungen
- TW-Kupplung am Befüllrohr
- montiert

Silo-Inhalt cbm	t bei 600 kg / cbm	Anzahl Stützen Stück	mm A	Höhe mm B	mm C	mm D	mm E	Art.-Nr.
6	3,6	4	2200	4340	850	2500	1530	6340
8	4,8	4	2200	5040	850	2500	1530	6341
10	6	4	2200	5640	850	2800	1530	6342
12	7,2	4	2200	6240	850	2800	1530	6343
14	8,4	4	2200	6920	850	2800	1530	6336
16	9,6	4	2200	7600	850	2800	1530	6406
18	10,8	4	2520	7040	850	3000	1780	6345
20	12	4	2520	7540	850	3000	1780	6346
25	15	4	2520	8850	850	3000	1780	6347
30	18	4	2520	10050	850	3000	1780	6348
Einstiegs Luke im Silotrichter								6349

\* Silo geliefert und aufgestellt

Das Fundament muss frostfrei gegründet werden.







Ihr Ansprechpartner:

Duräumat-Lieferprogramm:

- Schweinezucht- und -mastställe
- Fütterungsanlagen
- Milchviehställe
- Rindermastställe
- Jungvieh- und Kälberställe
- Entmistungsanlagen
- Gülepumpen
- Gülemixer
- Gülletechnik

DURÄUMAT Stalltechnik GmbH

D-23858 Reinfeld, Hamburger Chaussee 9, Telefon +49 (0)4533 204-0, Fax 204265

Internet: [www.duraeumat.de](http://www.duraeumat.de), E-Mail: [info@duraeumat.de](mailto:info@duraeumat.de)